

**АРХИТЕКТОНСКИ  
КОНСТРУКЦИИ**

**1**

**небото над нас**



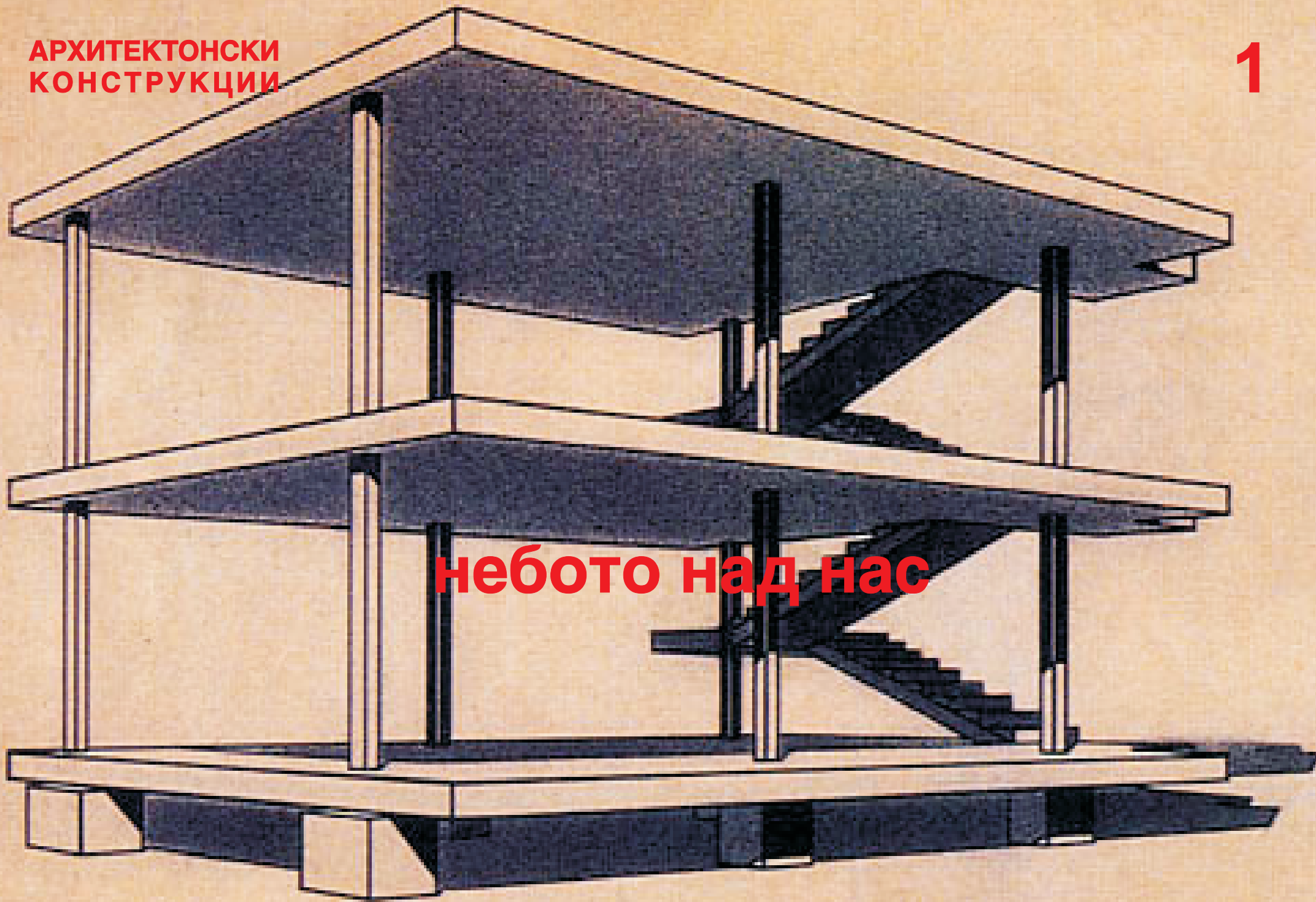
АРХИТЕКТОНСКИ  
КОНСТРУКЦИИ

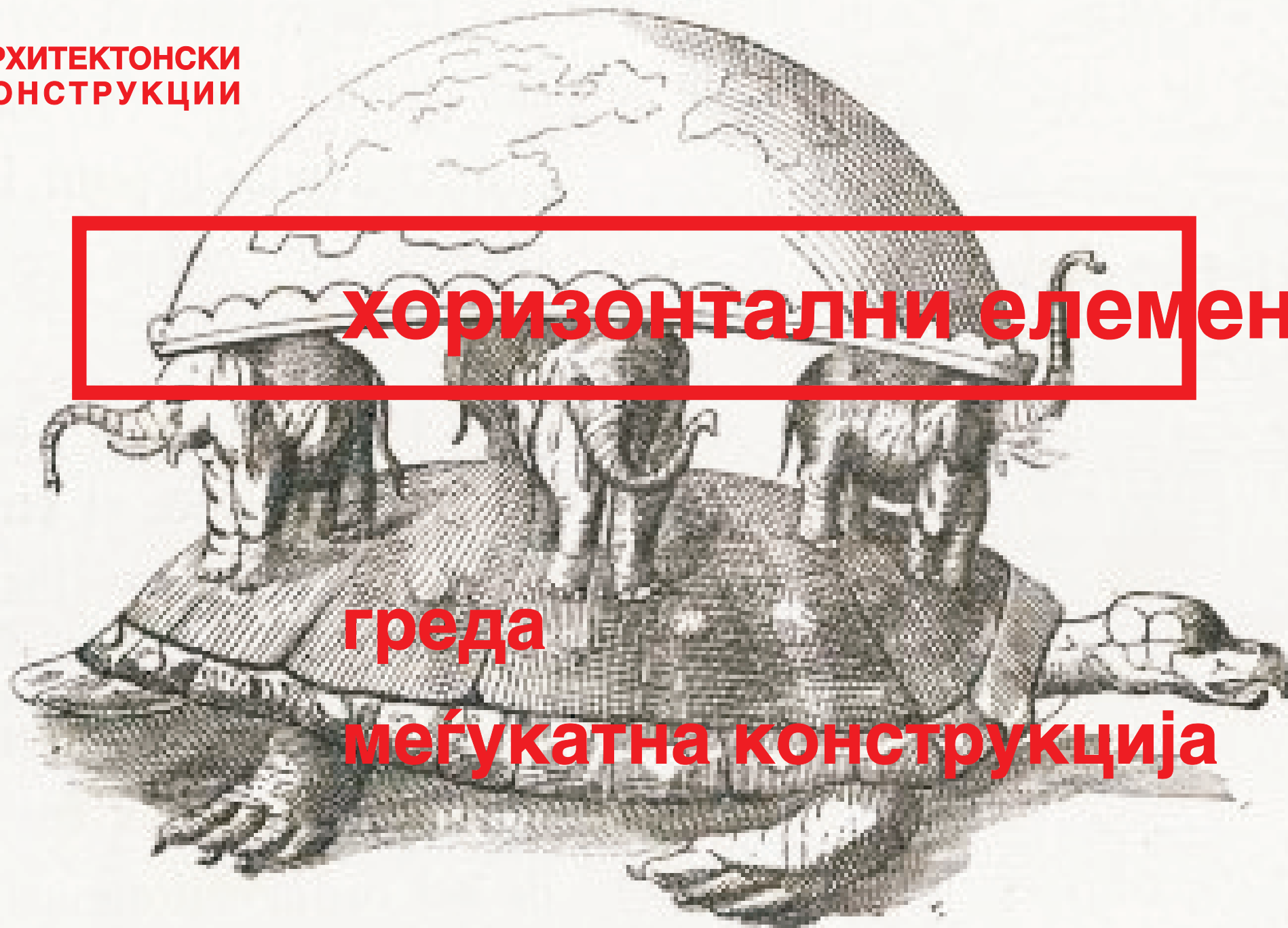
1

небото над нас



небото над нас



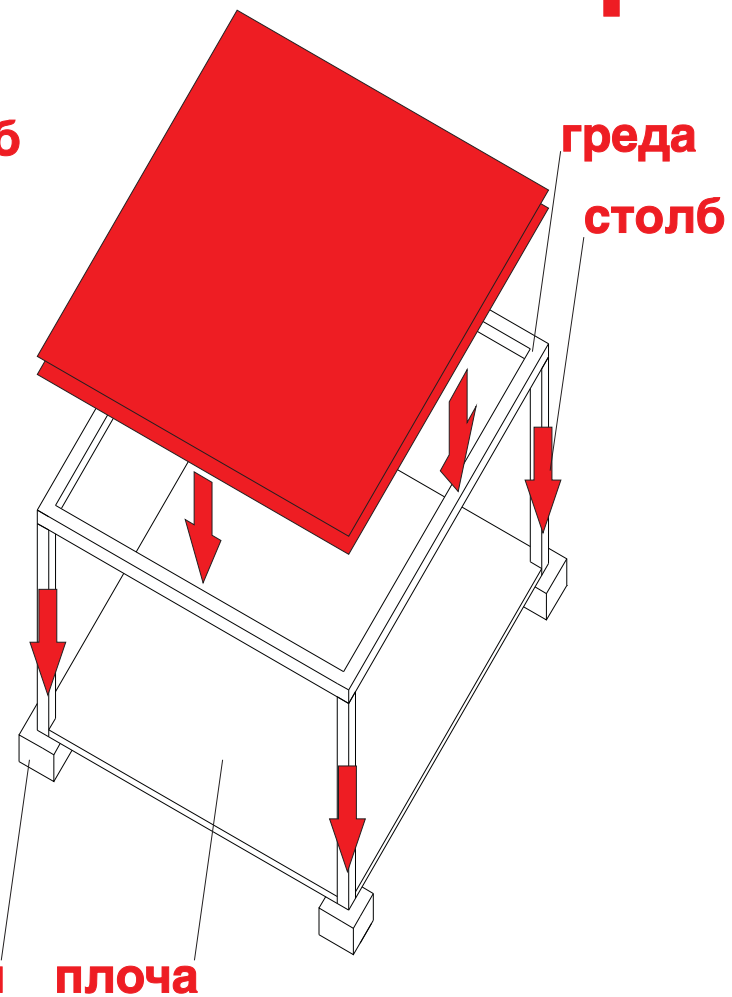
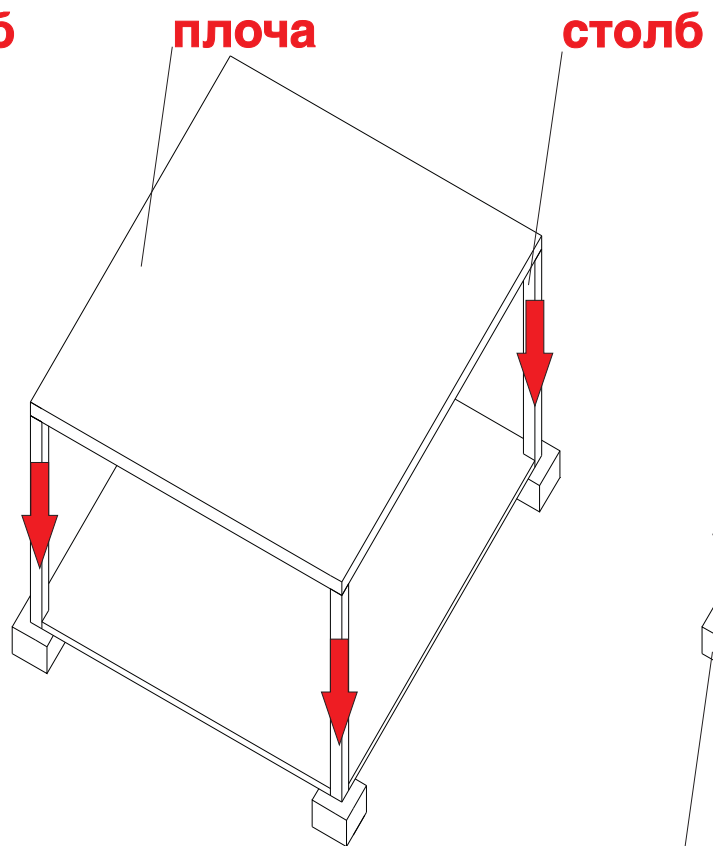
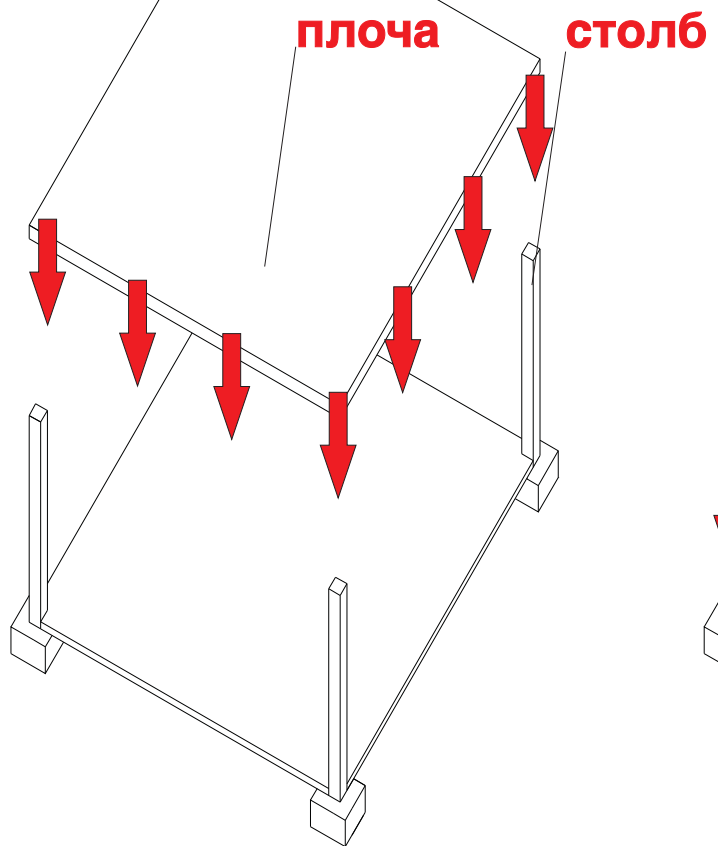


хоризонтални елементи

греда

меѓукатна конструкција

# АРХИТЕКТОНСКИ КОНСТРУКЦИИ



## хоризонтални конструктивни елементи

**АРХИТЕКТОНСКИ  
КОНСТРУКЦИИ**

**1**



**греда**

**АРХИТЕКТОНСКИ  
КОНСТРУКЦИИ**

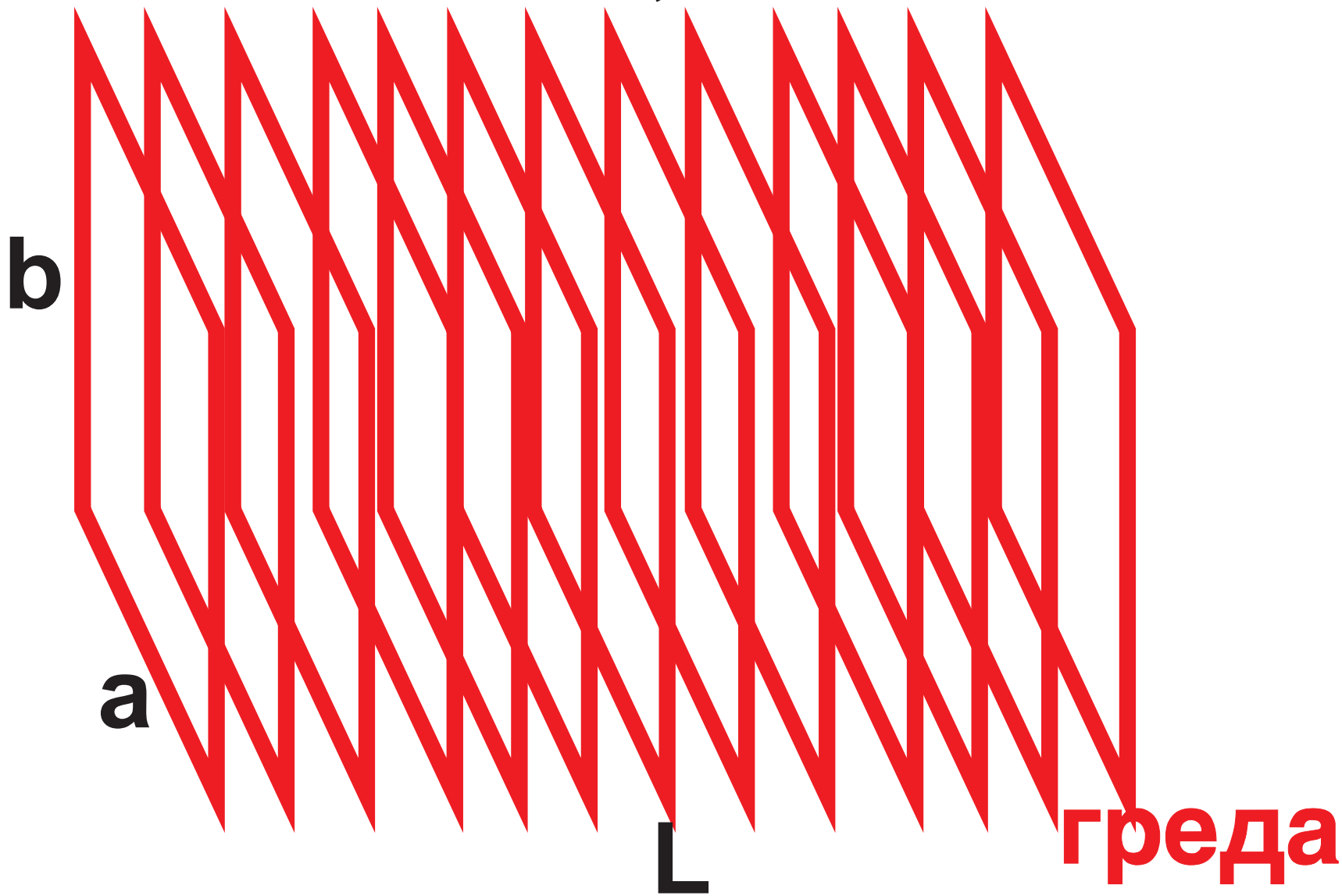
**1**

**премостува/спојува два или повеќе столбови, превзема товари од плочата, ја вкратува структуралната решетка**

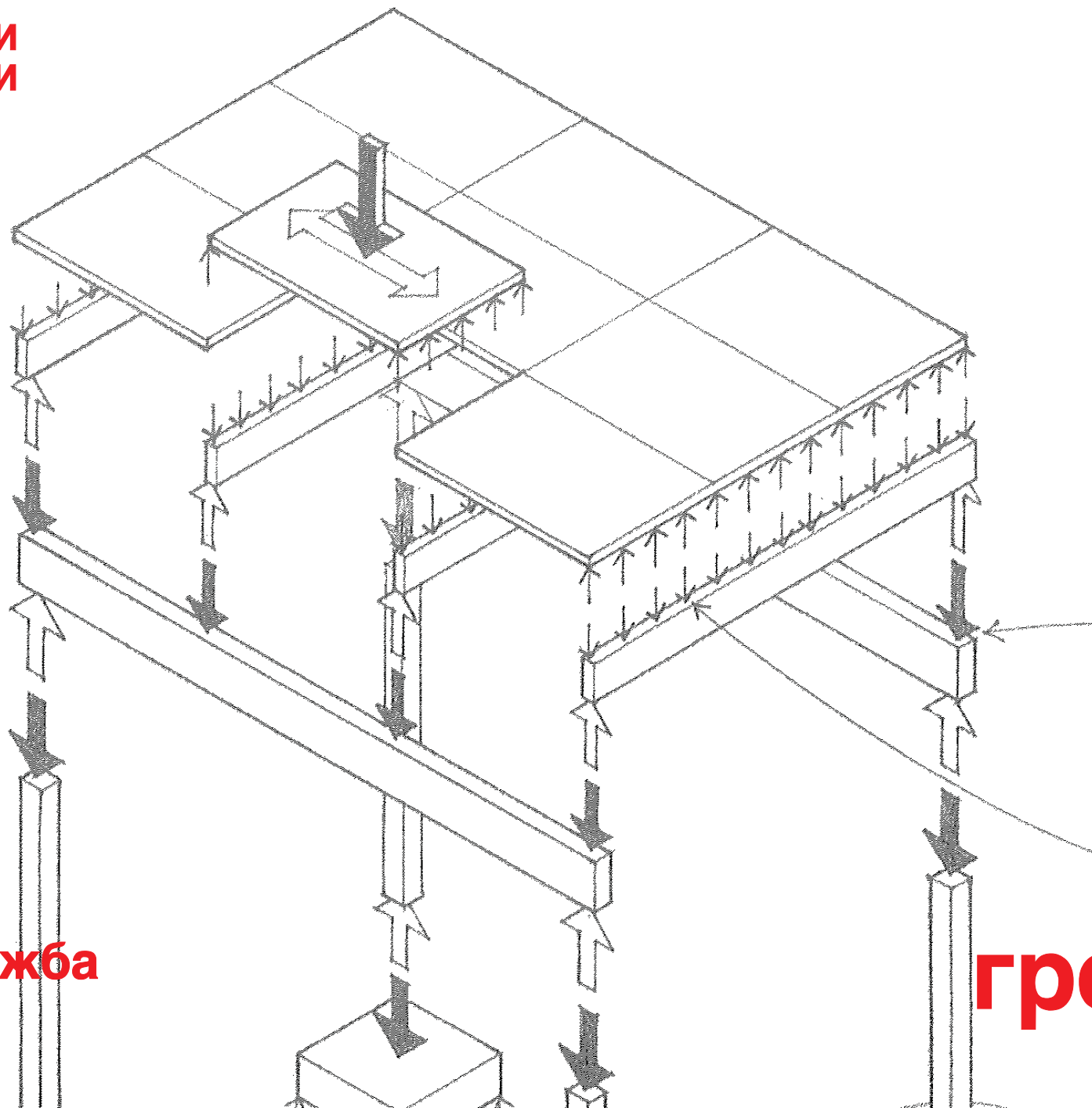
**греда**



$L > a, b$







**местоположба**

**греда**

**АРХИТЕКТОНСКИ  
КОНСТРУКЦИИ**

**1**

**типологија**

**архитравна**

**континуирана**

**скелетен конструктивен систем**

**столбови + греди**

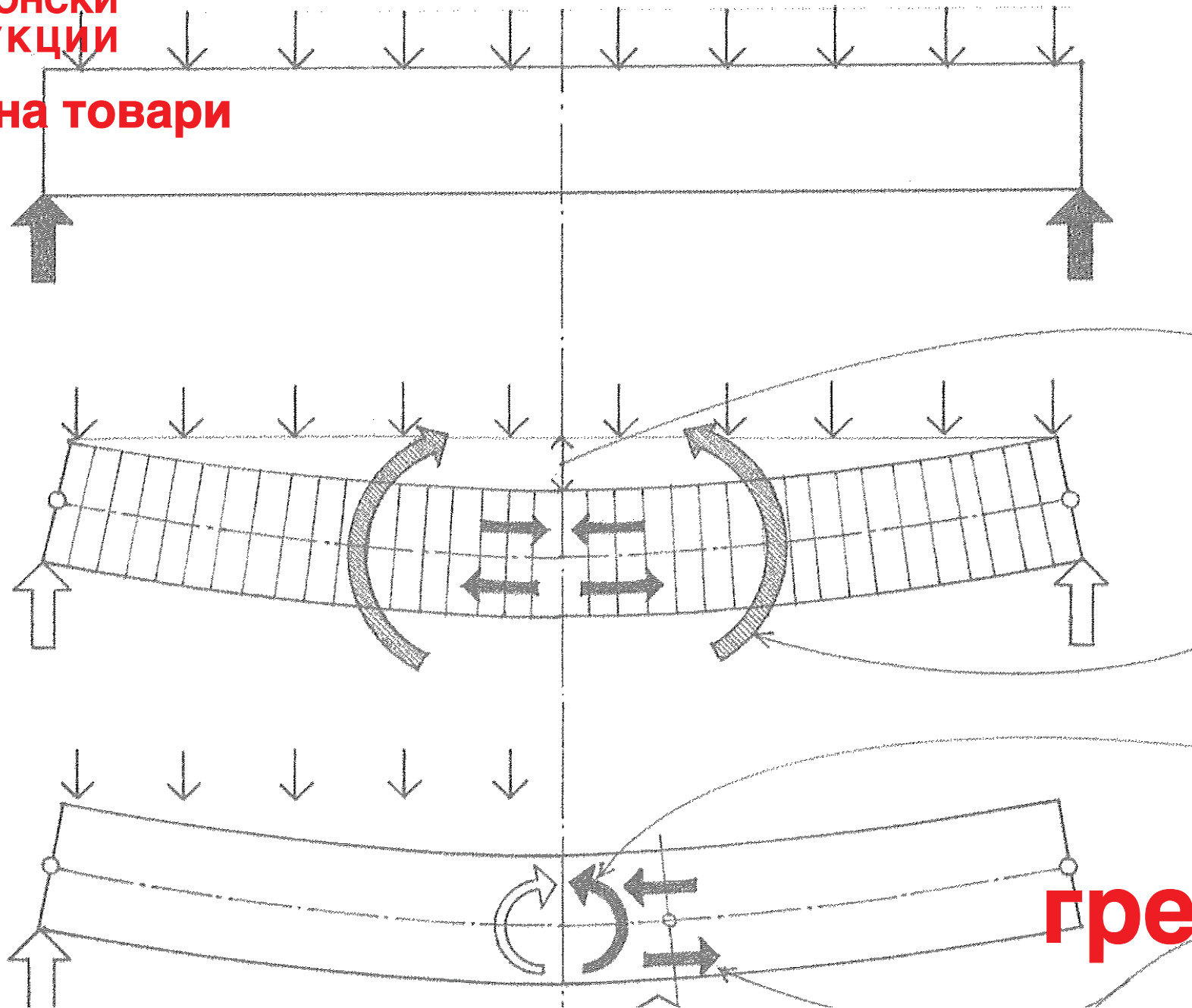
**греда**



**АРХИТЕКТОНСКИ  
КОНСТРУКЦИИ**

**пренос на товари**

**1**

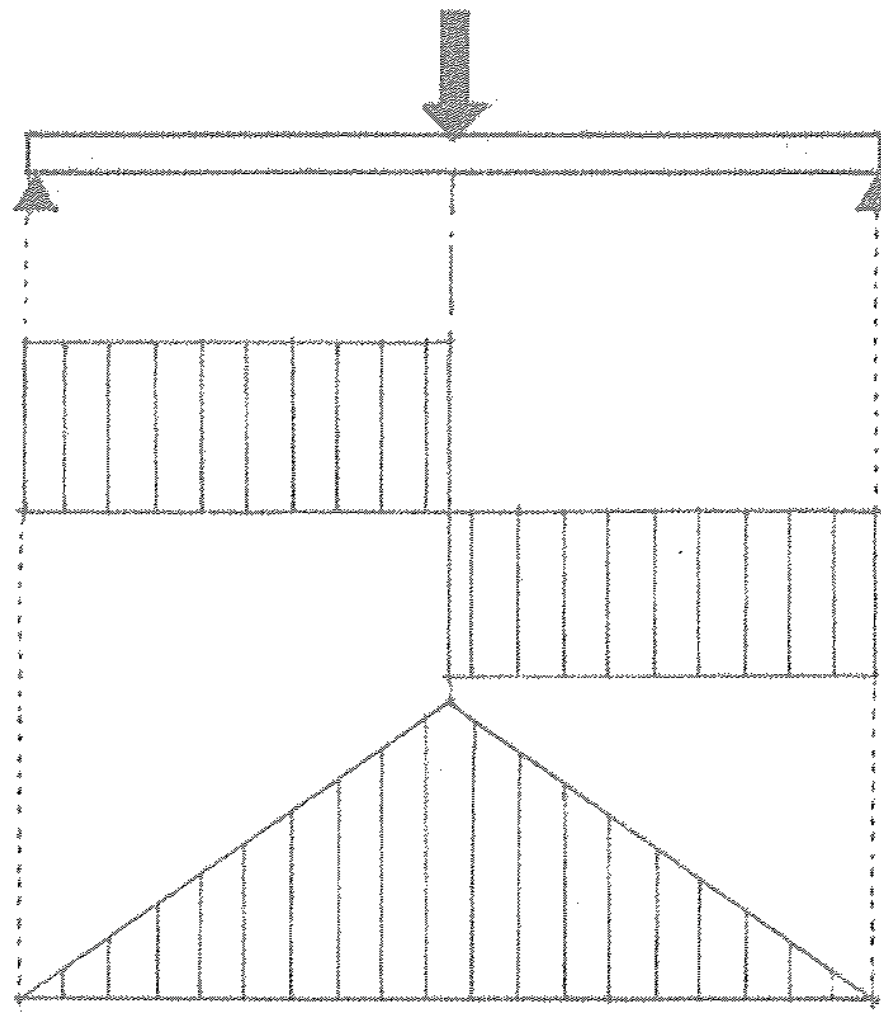
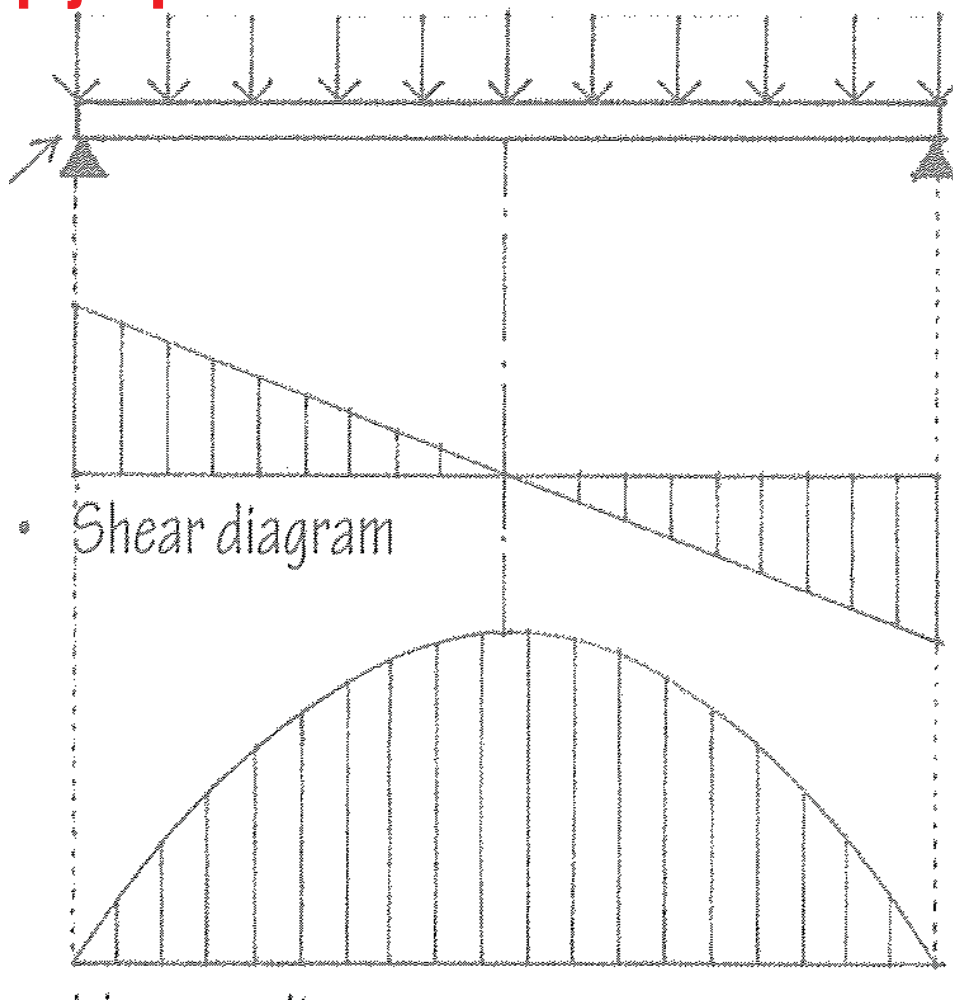


**гредата**

# АРХИТЕКТОНСКИ КОНСТРУКЦИИ

1

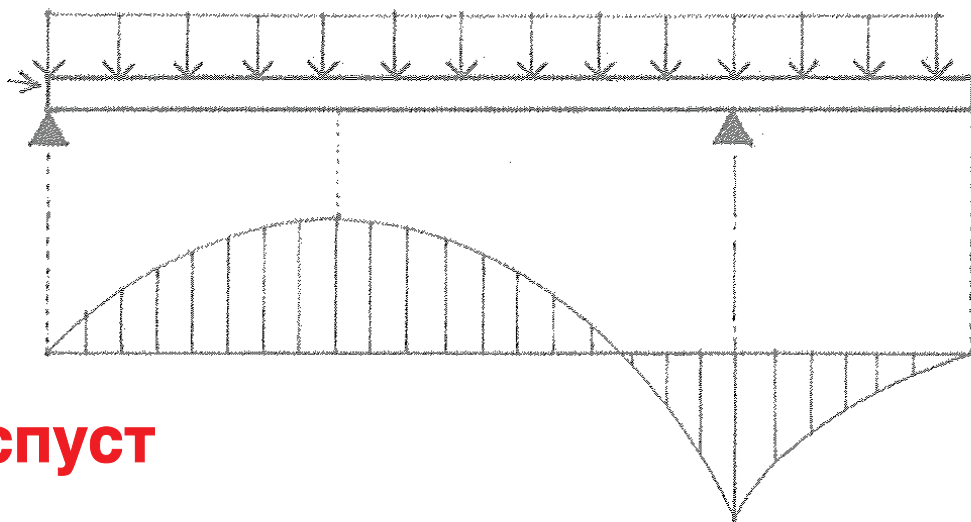
## дијаграм



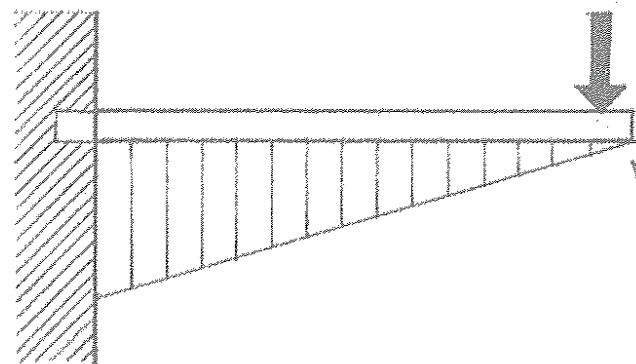
греда

# АРХИТЕКТОНСКИ КОНСТРУКЦИИ

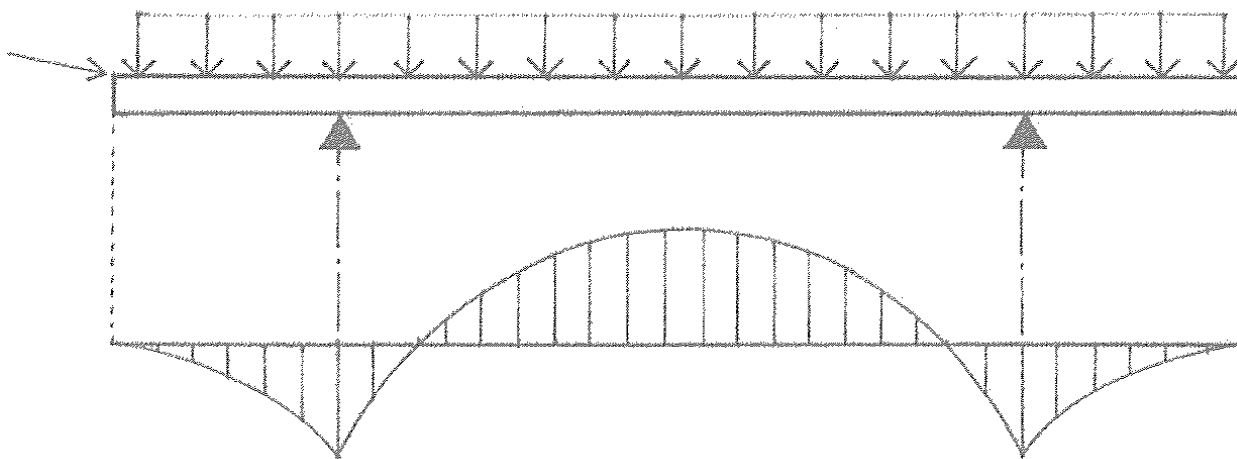
1



**со испуст**



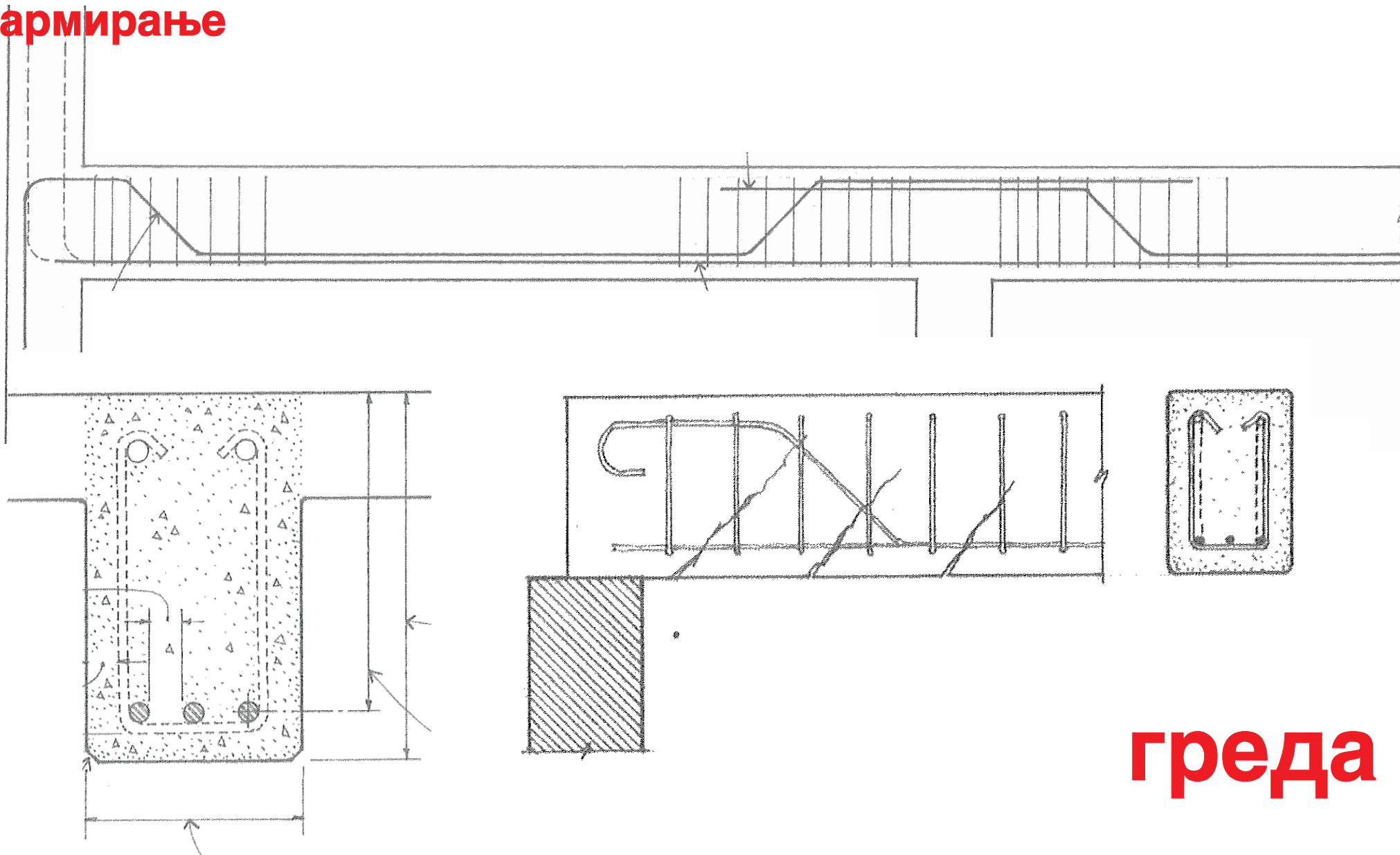
**конзолна**



**континуирана**

**греда**

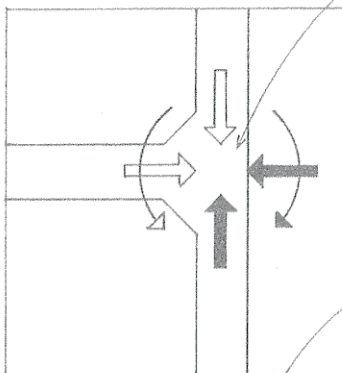
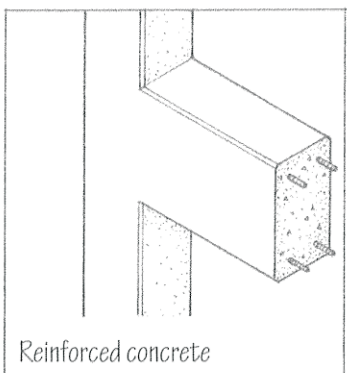
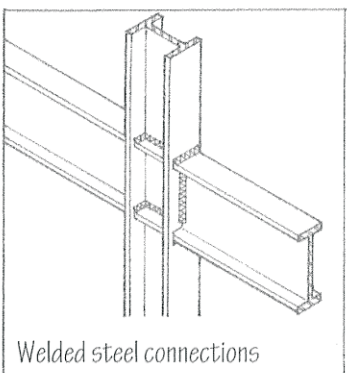
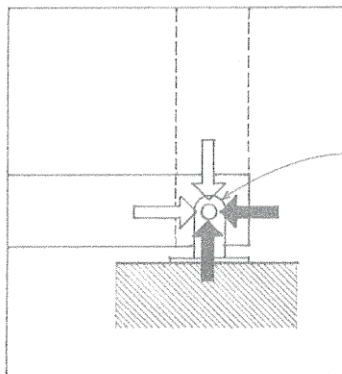
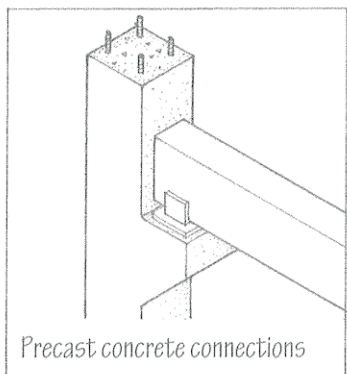
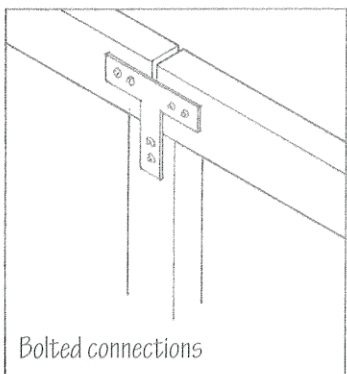
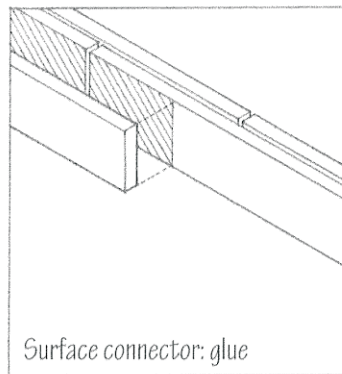
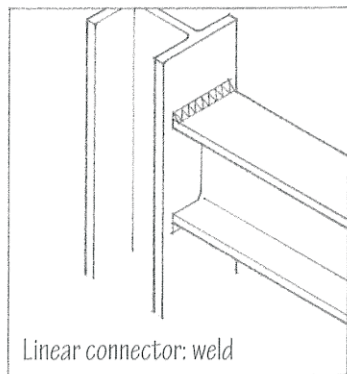
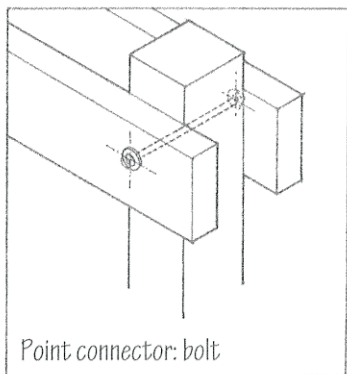
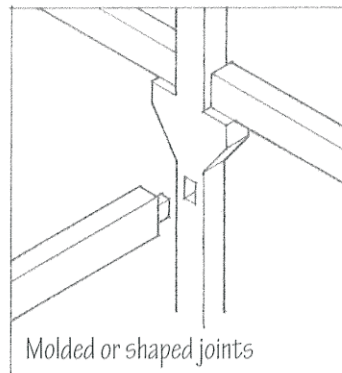
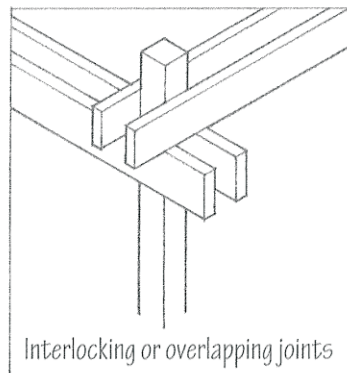
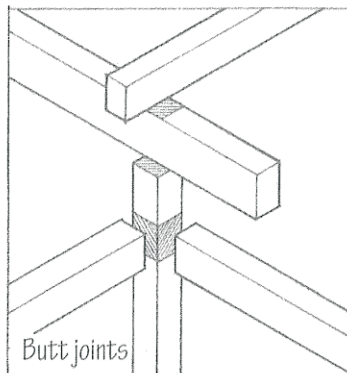
армирање



греда

# АРХИТЕКТОНСКИ КОНСТРУКЦИИ

## материјал



# 1

## СПОЕВИ

# греда

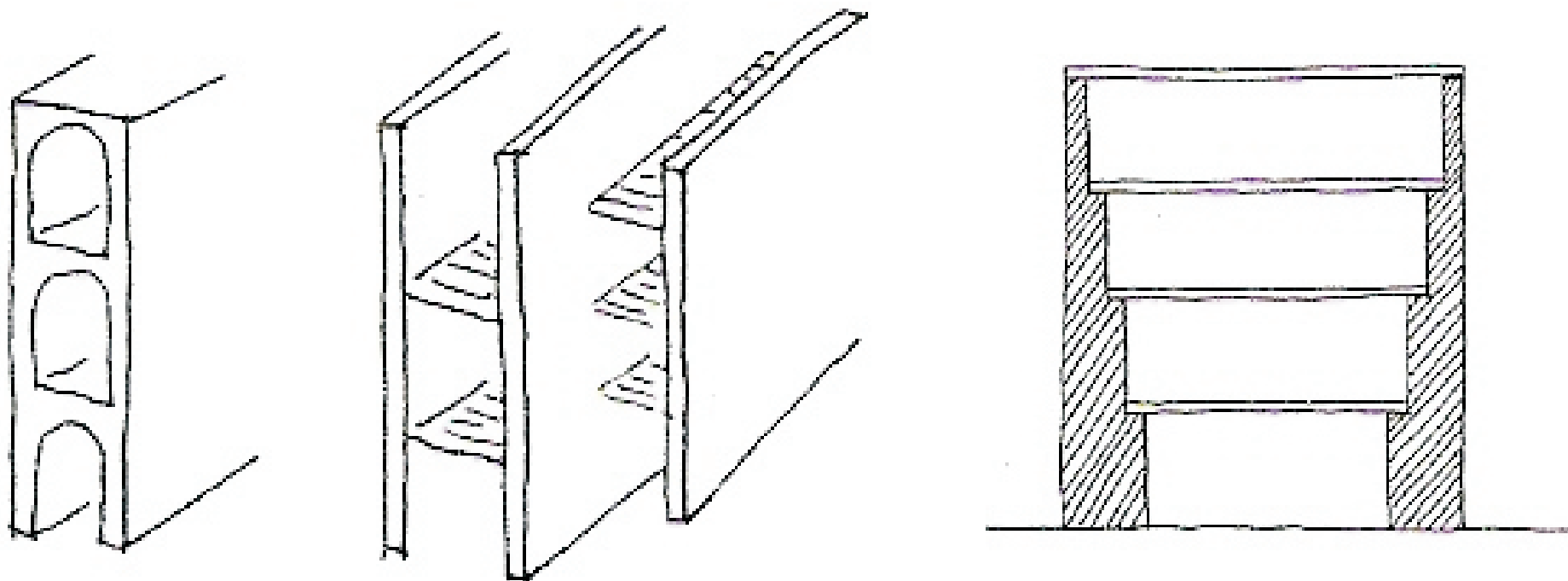
АРХИТЕКТОНСКИ  
КОНСТРУКЦИИ

1

меѓукатна конструкција







**развој по вертикала = концепт на пресек**

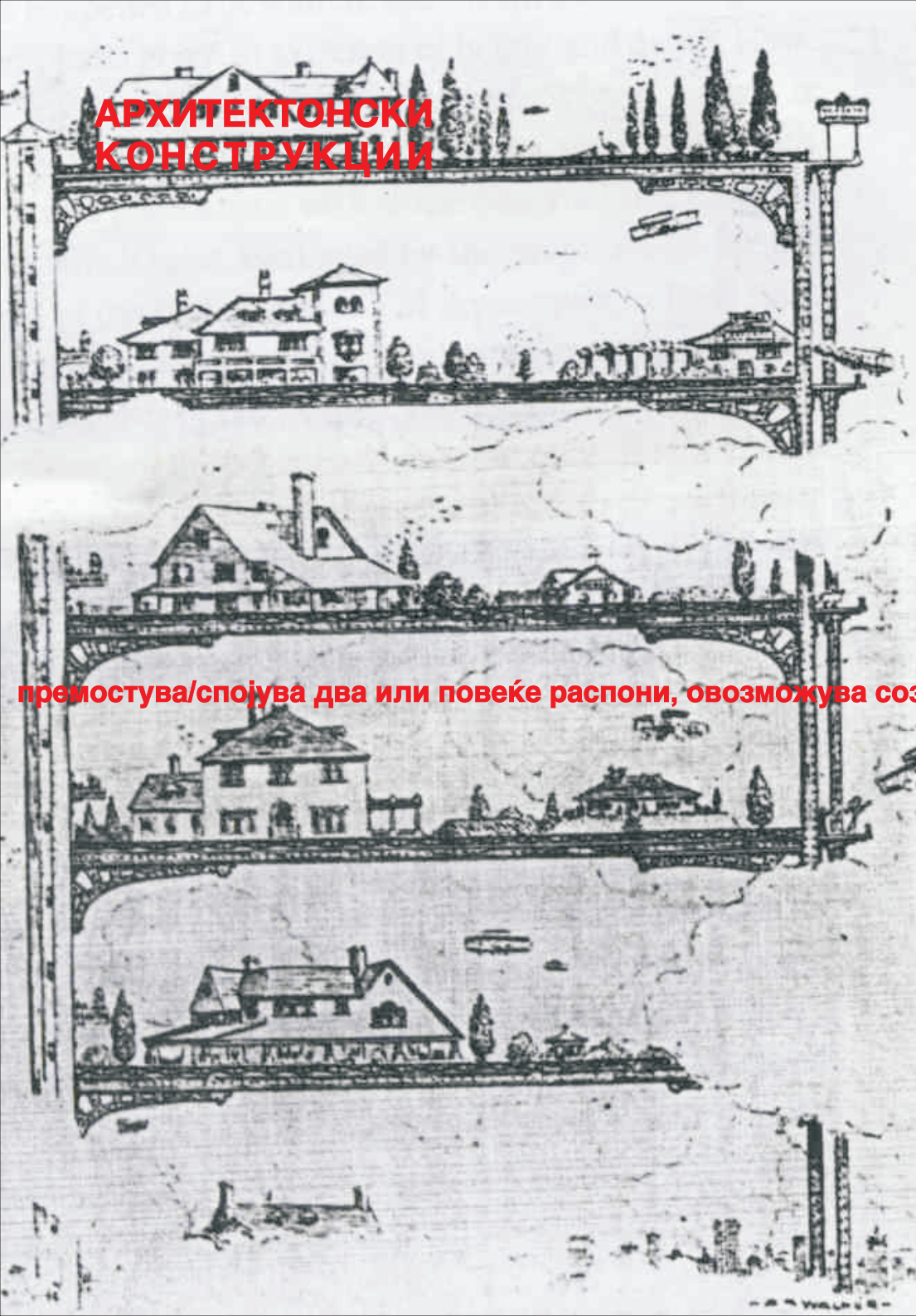
**МКК**

# АРХИТЕКТОНСКИ КОНСТРУКЦИИ

1

премостува/спојува два или повеќе распони, овозможува создавање корисна површина, ја вкратува структуралната рамка

**МКК**



**МКК** треба да ги задоволува следните услови и барања:

да не се деформира

да не вибрира

да е крута

да е трајна

да е крута

да е со мала дебелина

да е огноотпорна

да овозможува термоакустична изолација

да е економична

да е лесна за изведба

**МКК**

елементи на меѓукатна конструкција



# ТИПОЛОГИЈА

според изведба:

ЛИЕНИ

МОНТАЖНИ

КОМБИНИРАНИ

според материјал:

МАСИВНИ

ДРВЕНИ

ЧЕЛИЧНИ

КОМБИНИРАНИ

**МКК**

## ТИПОЛОГИЈА - МАСИВНИ МКК

### МАСИВНИ

сводести МКК од камен и тула

армирано бетонски

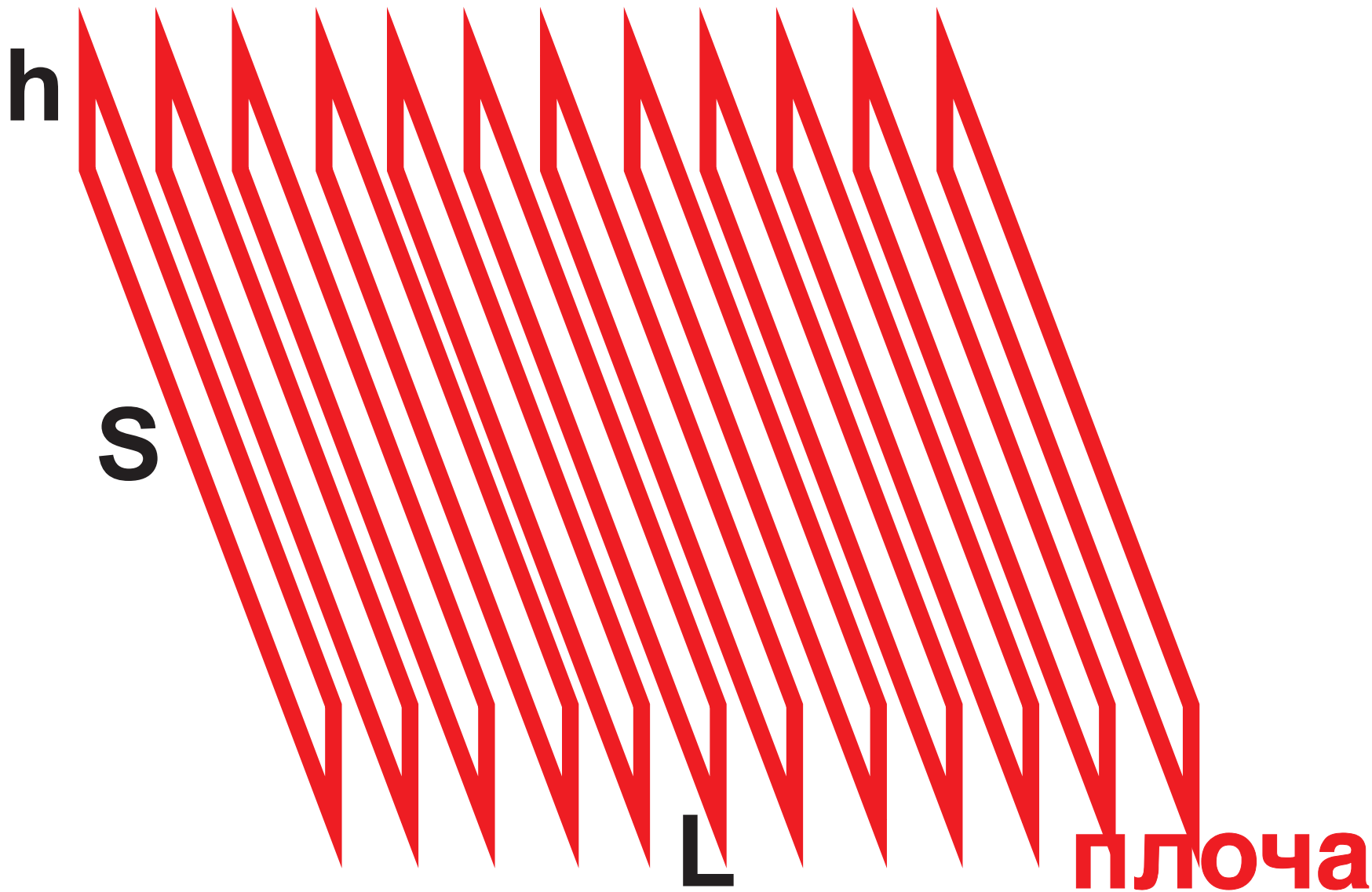
а.б. плочи  
плоча со греди  
безгредни плочи  
печурковидни  
ситноробрасти  
касетирани

полумонтажни

монта ферт

**МКК**

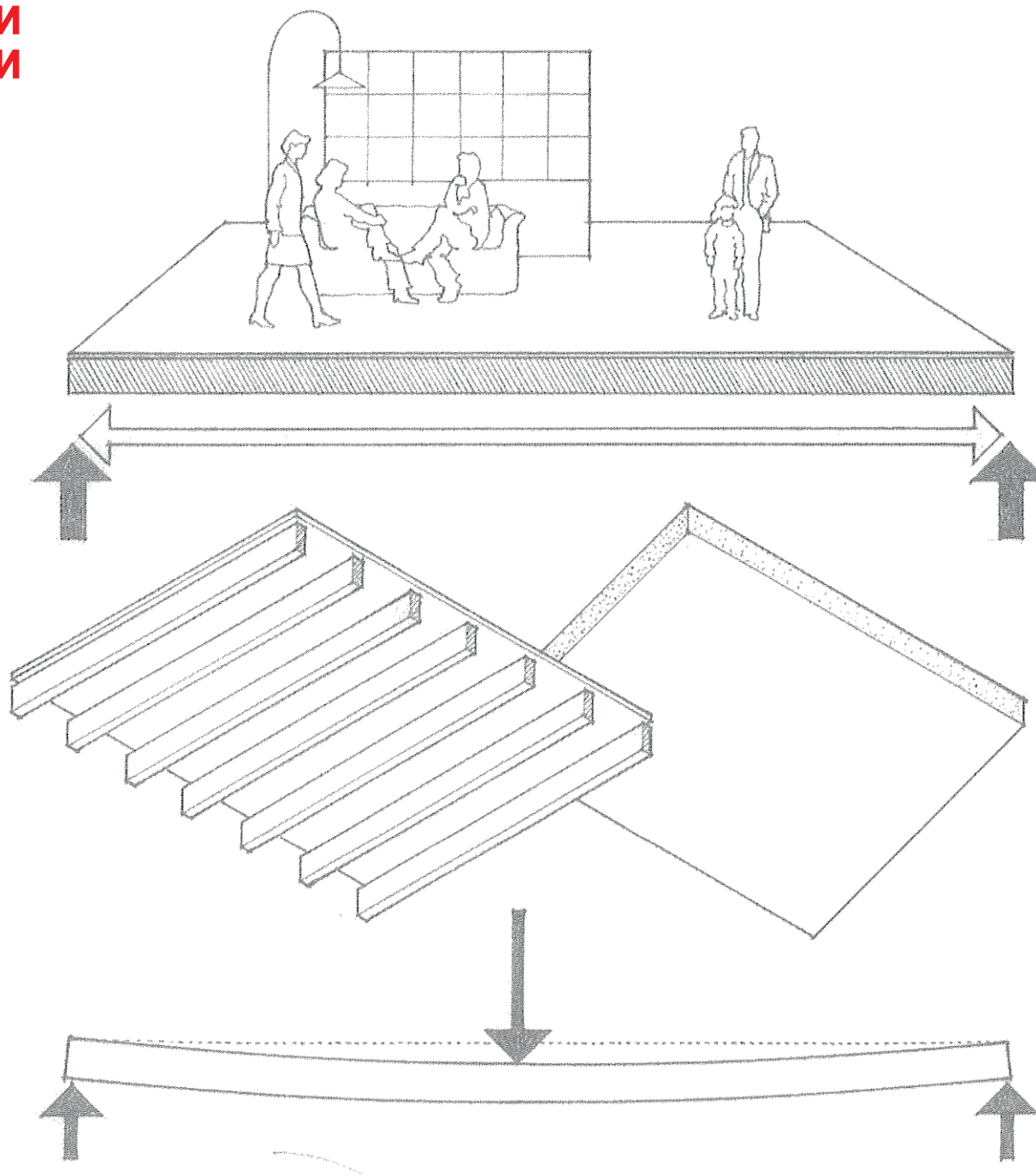
$$L, S > h$$



**АРХИТЕКТОНСКИ  
КОНСТРУКЦИИ**

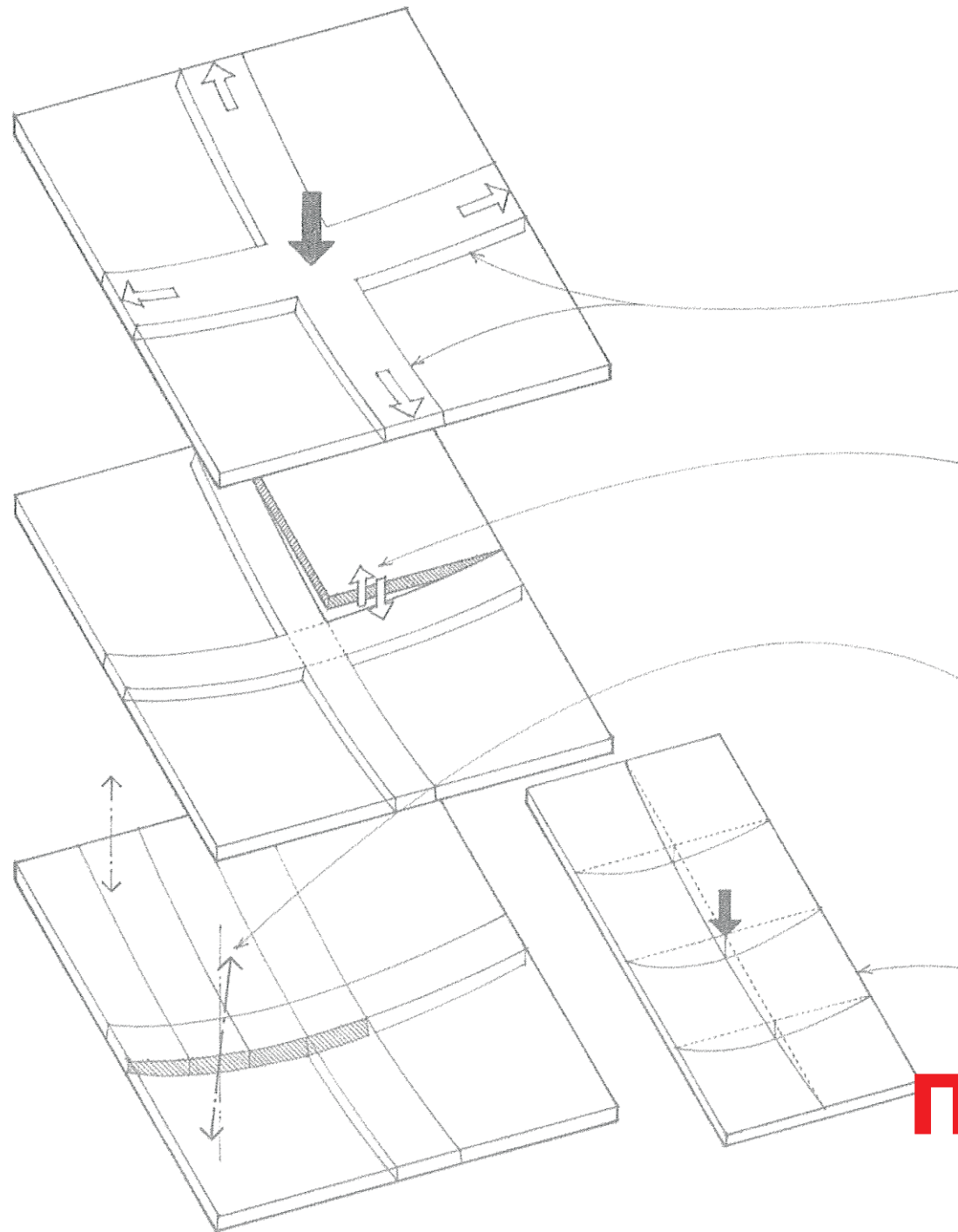
**ТИПОЛОГИЈА**

**1**

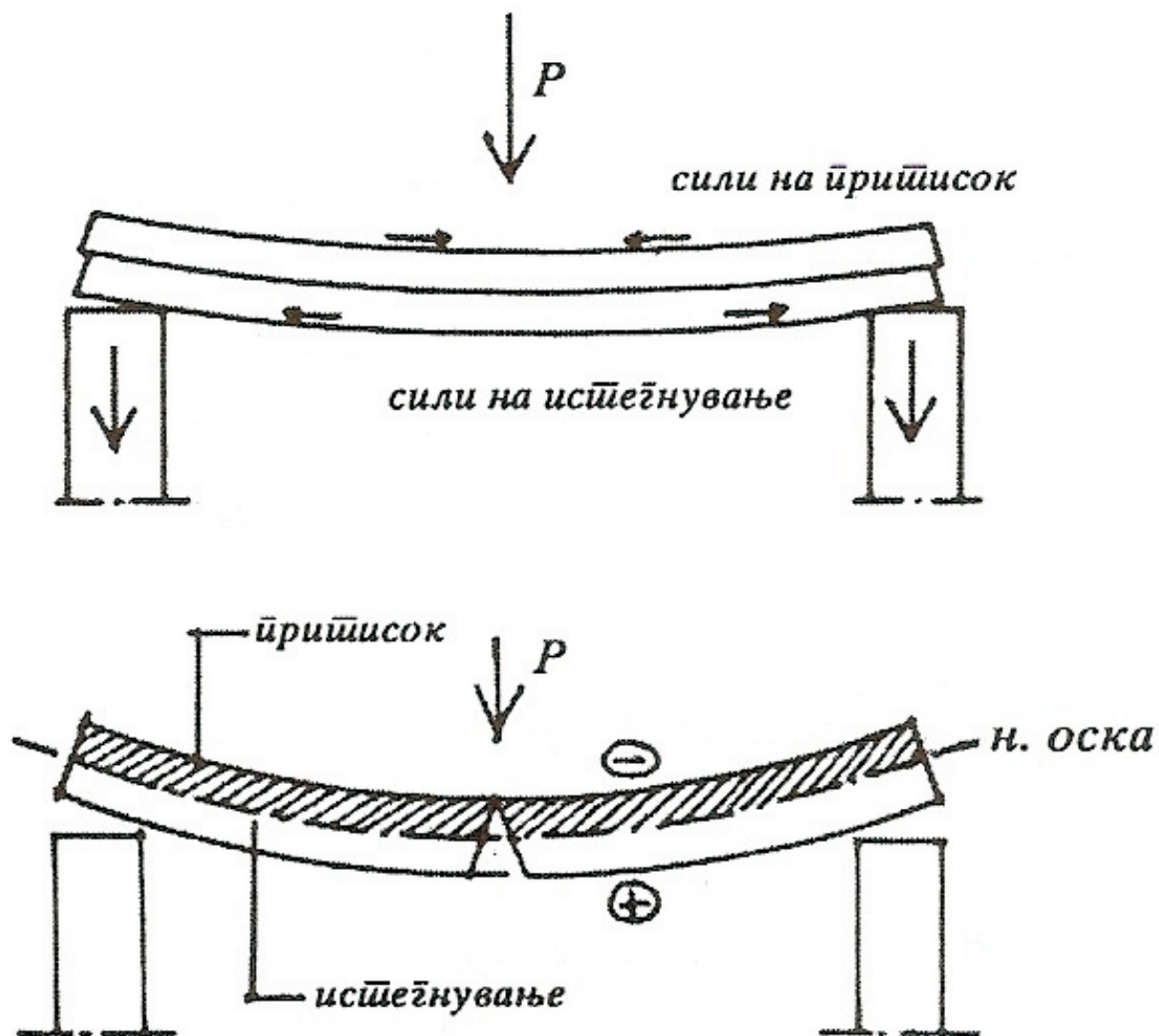


**плоча**





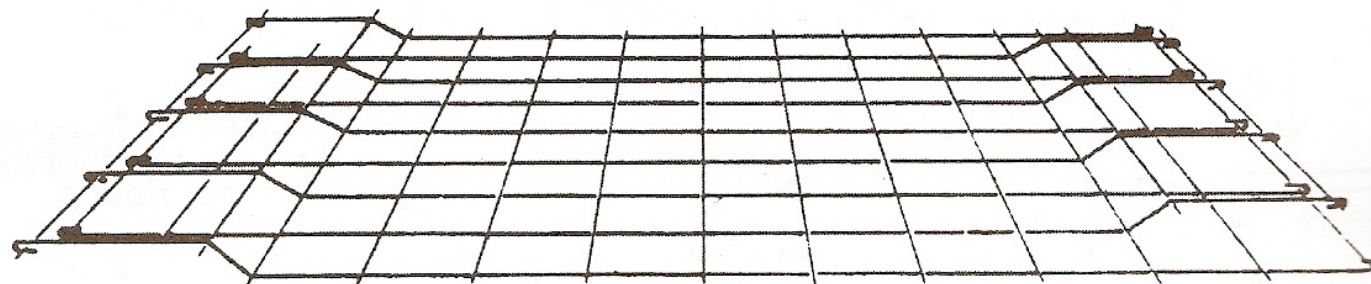
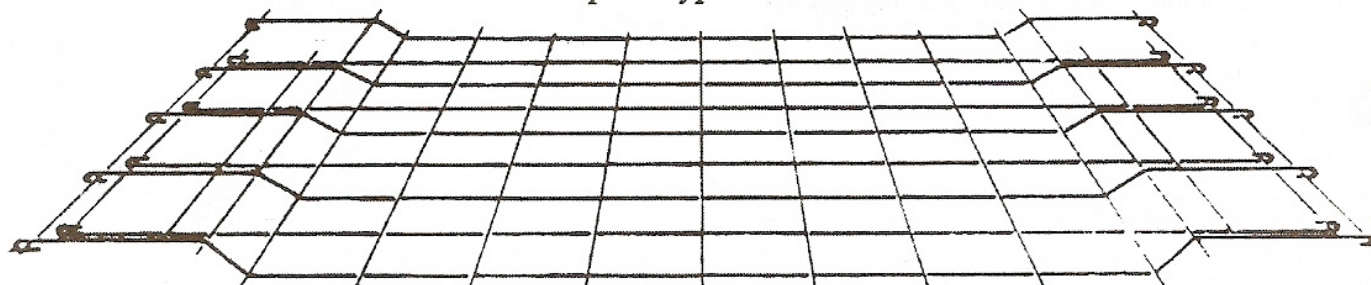
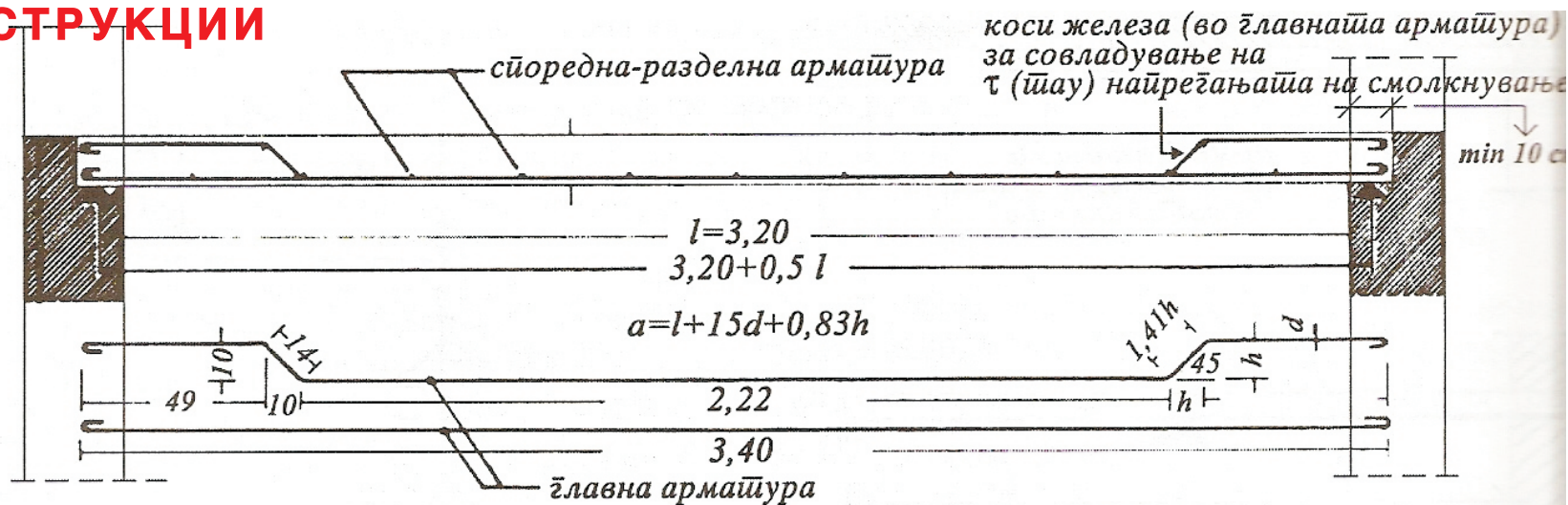
**плоча**



плоча

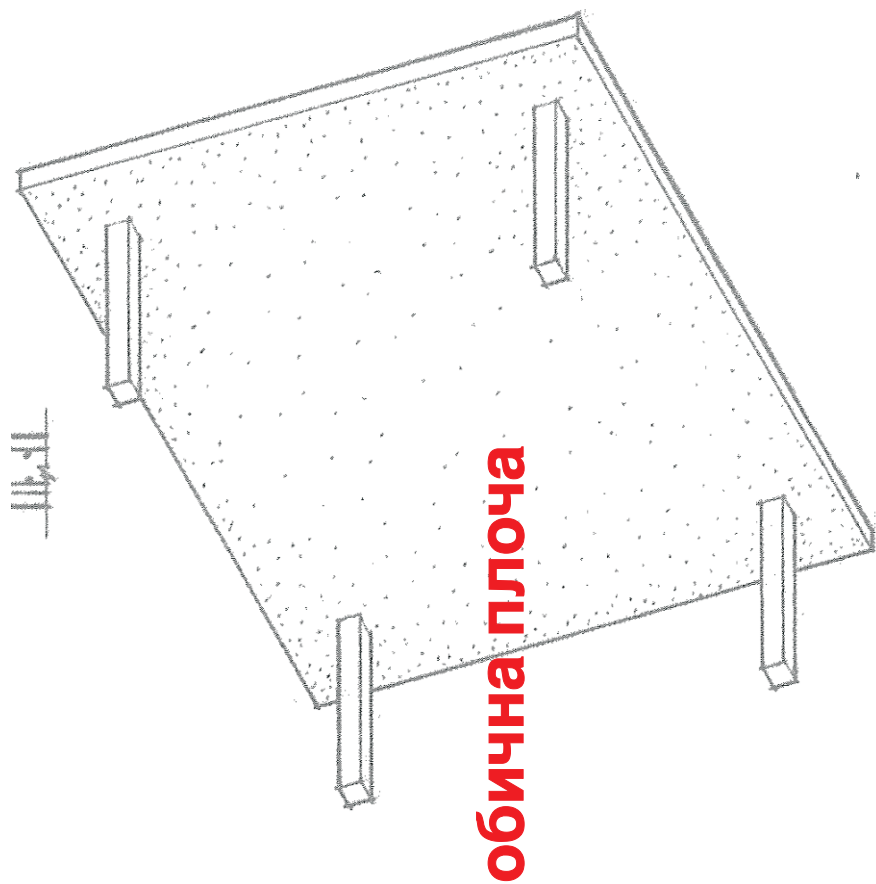
# АРХИТЕКТОНСКИ КОНСТРУКЦИИ

1



плоча

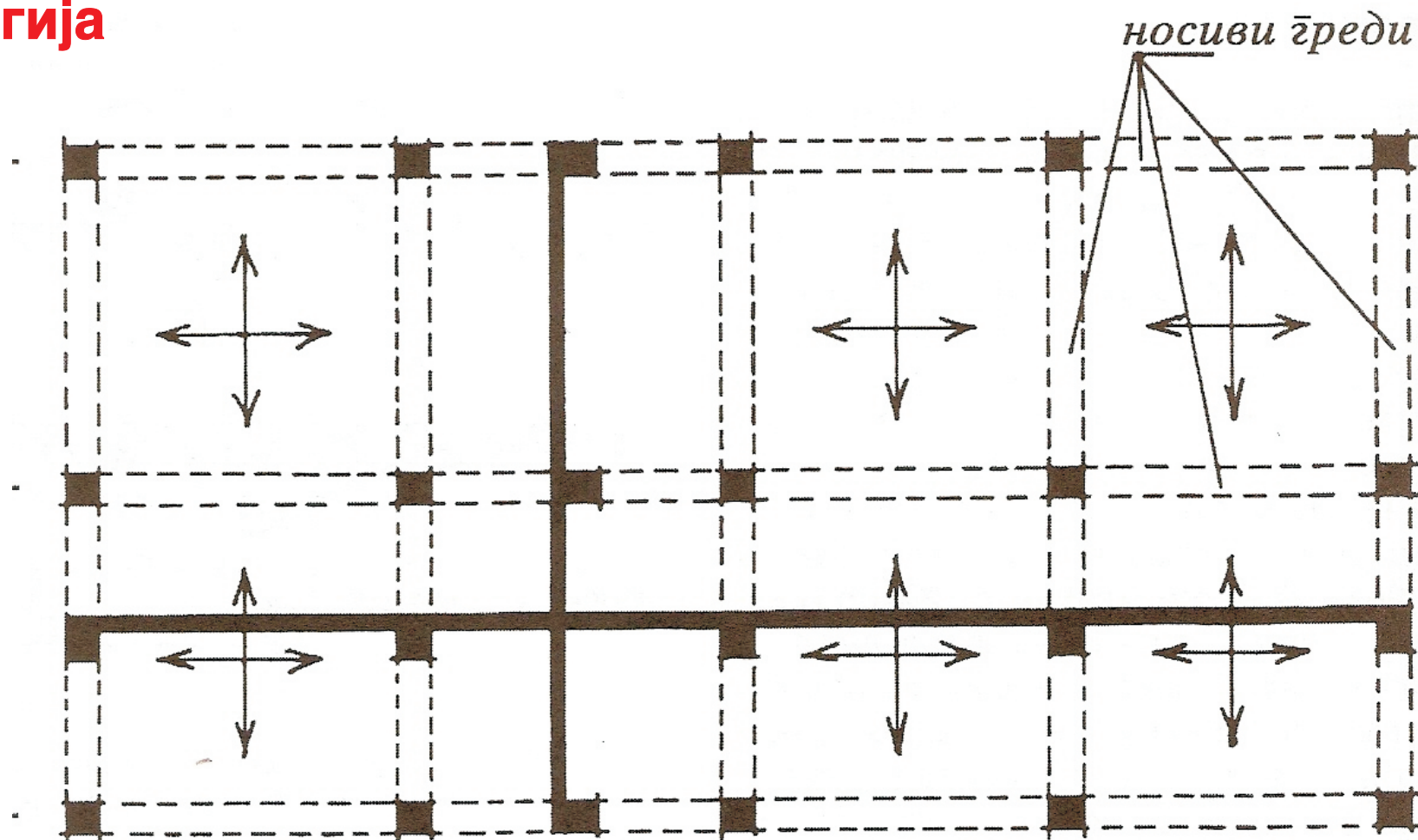
ТИПОЛОГИЈА

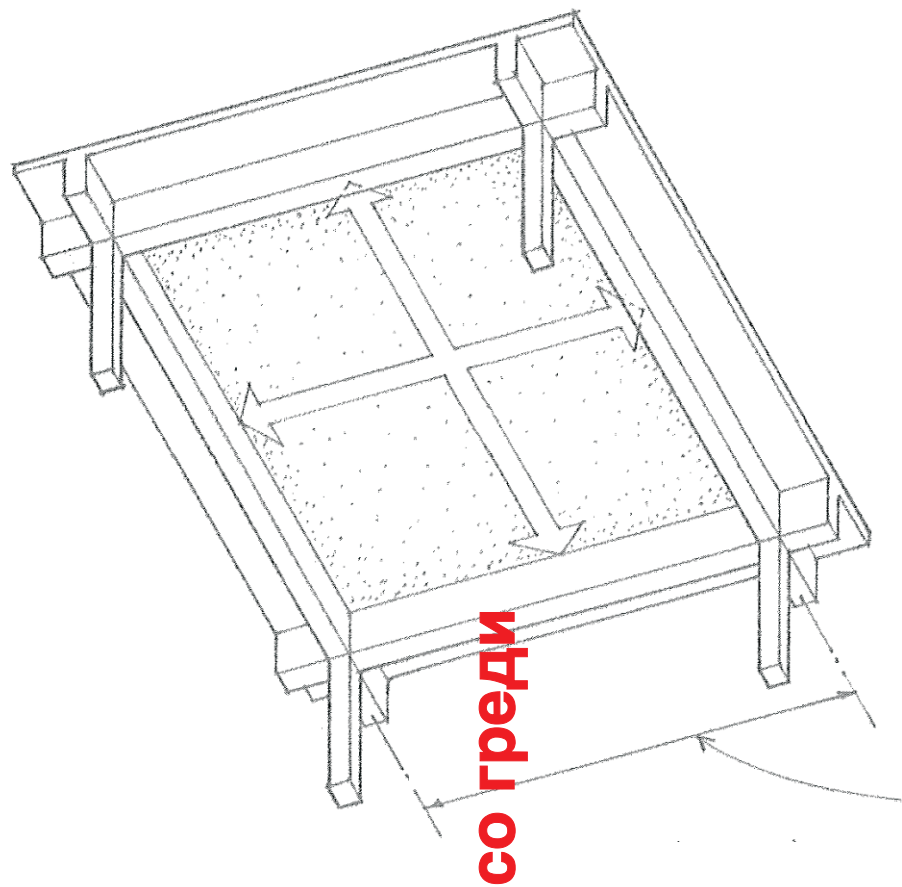


плоча

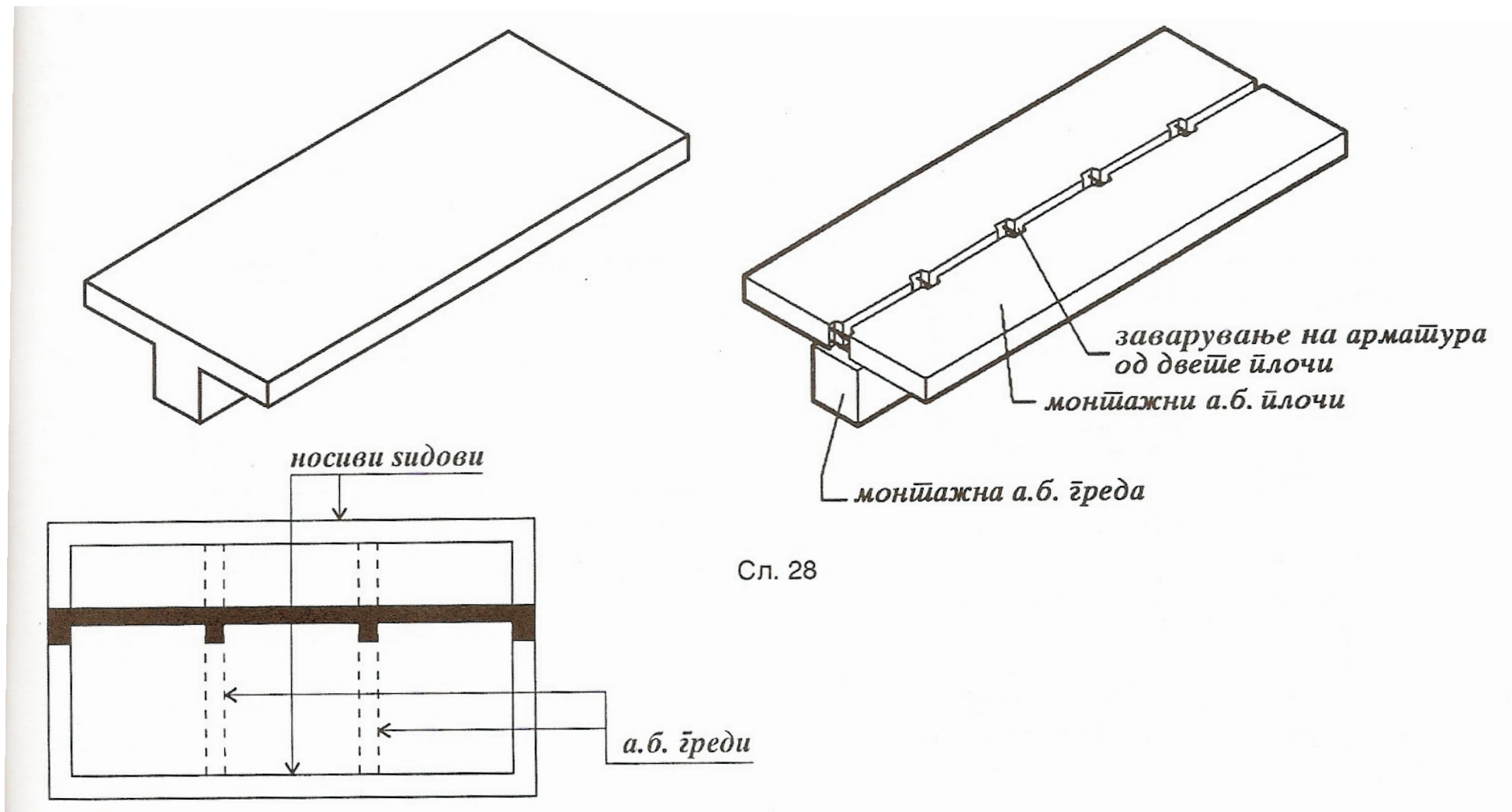
ТИПОЛОГИЈА

крстато армирана плоча





плоча

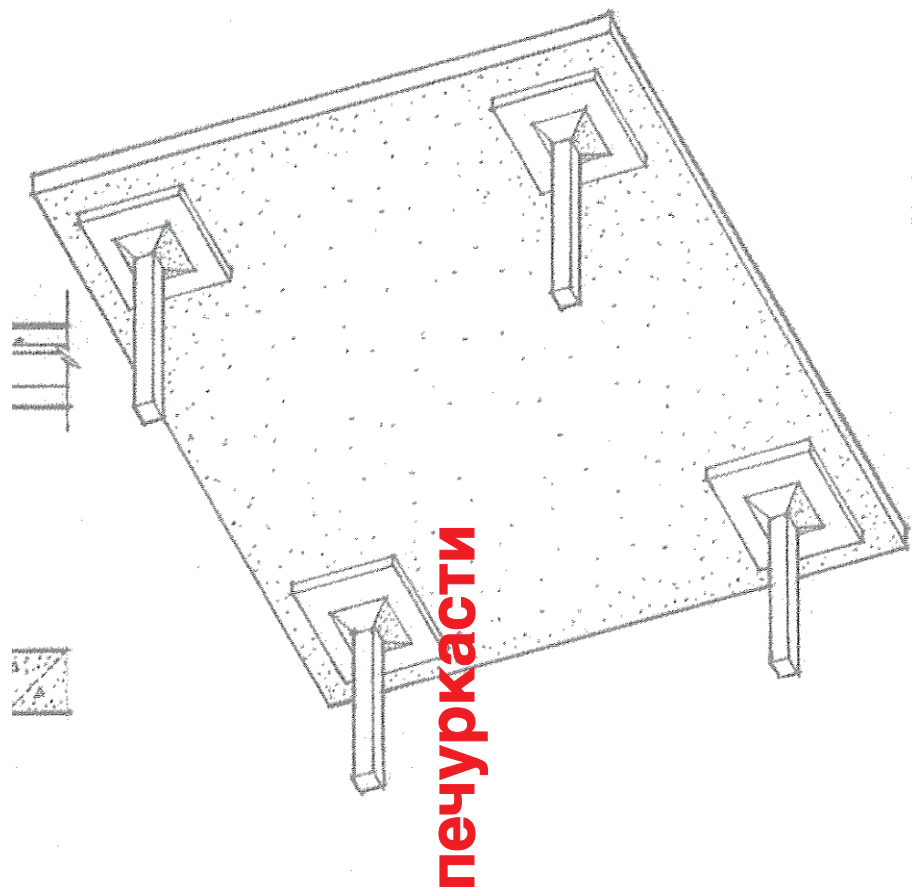


Сл. 28

**АРХИТЕКТОНСКИ  
КОНСТРУКЦИИ**

**1**

**ТИПОЛОГИЈА**

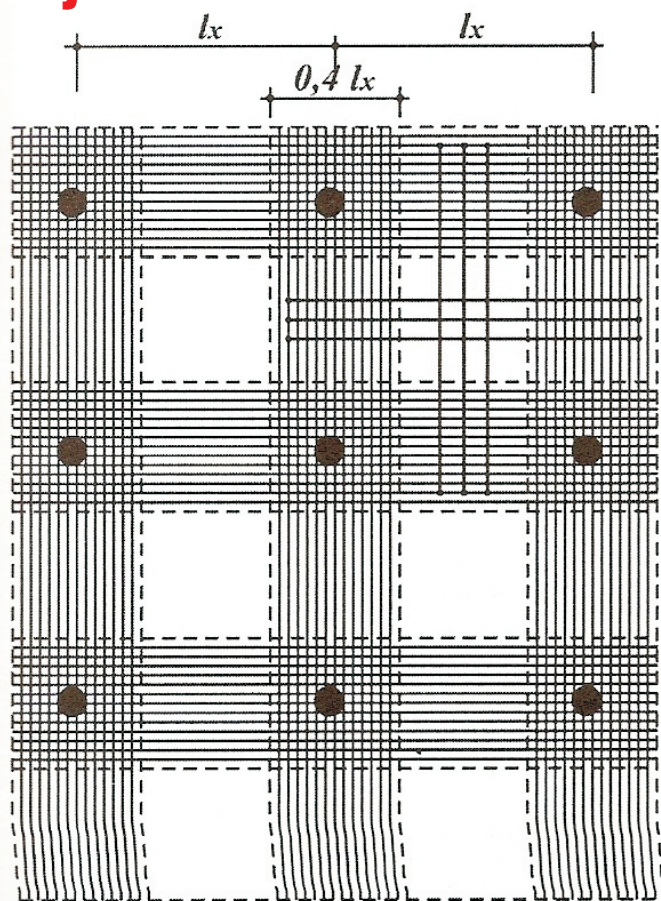


**плоча**



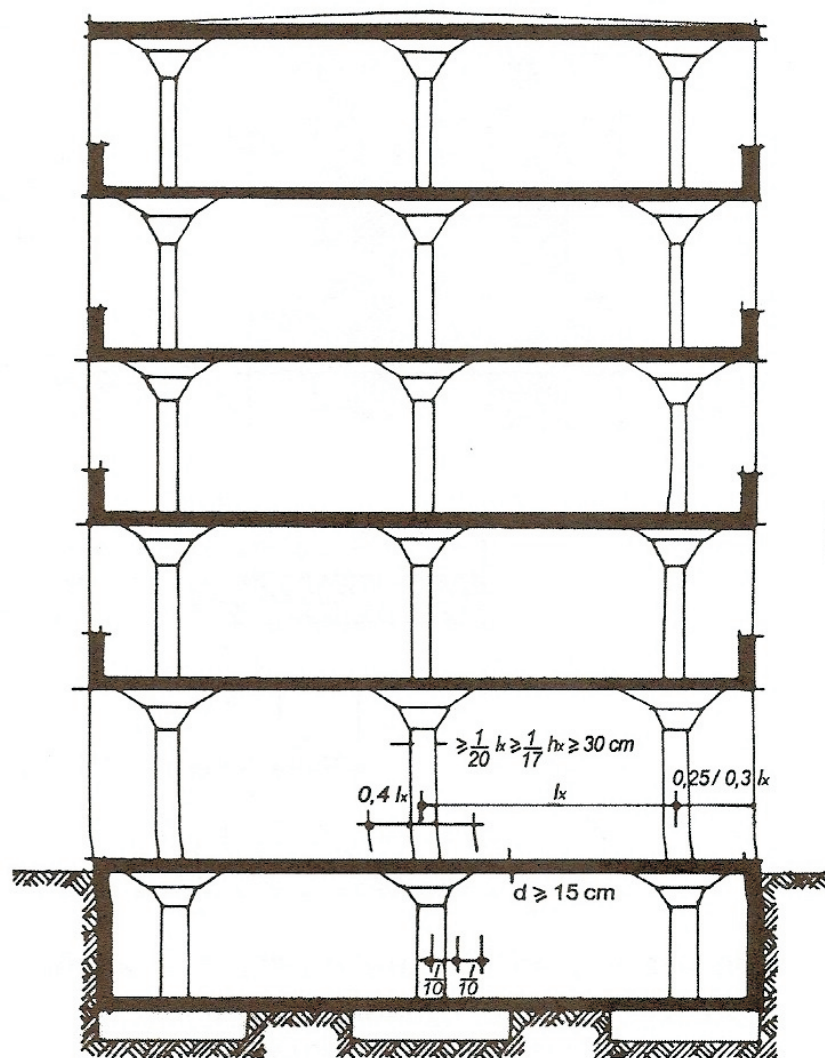
ТИПОЛОГИЈА

печуркасти

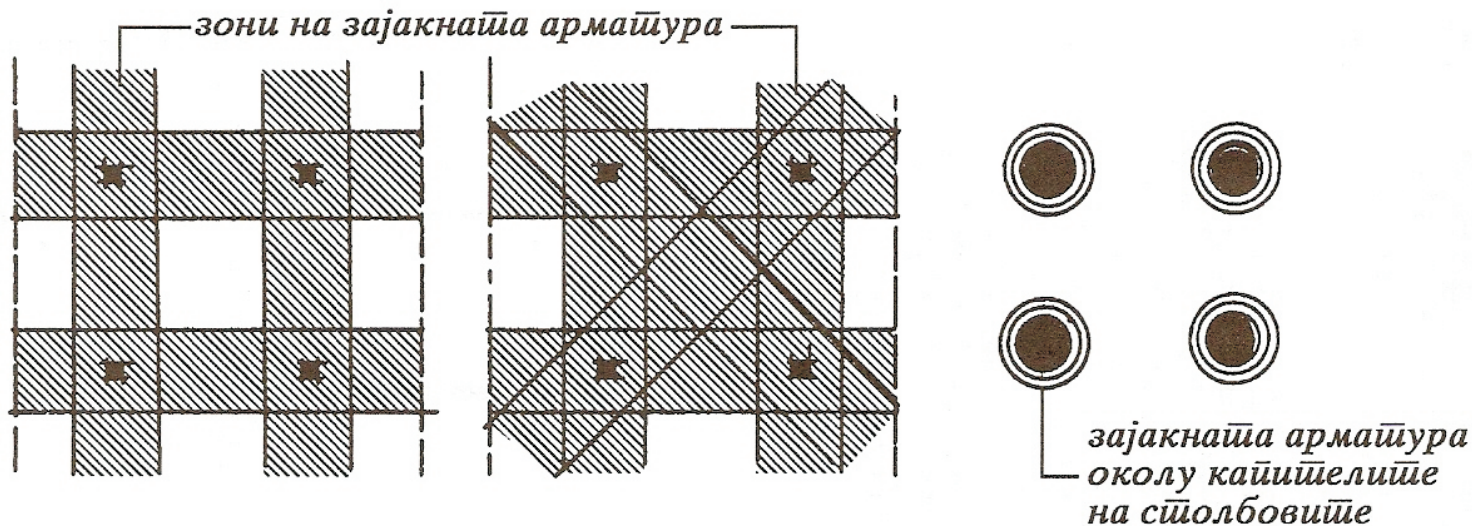


начин на армирање на њлоча

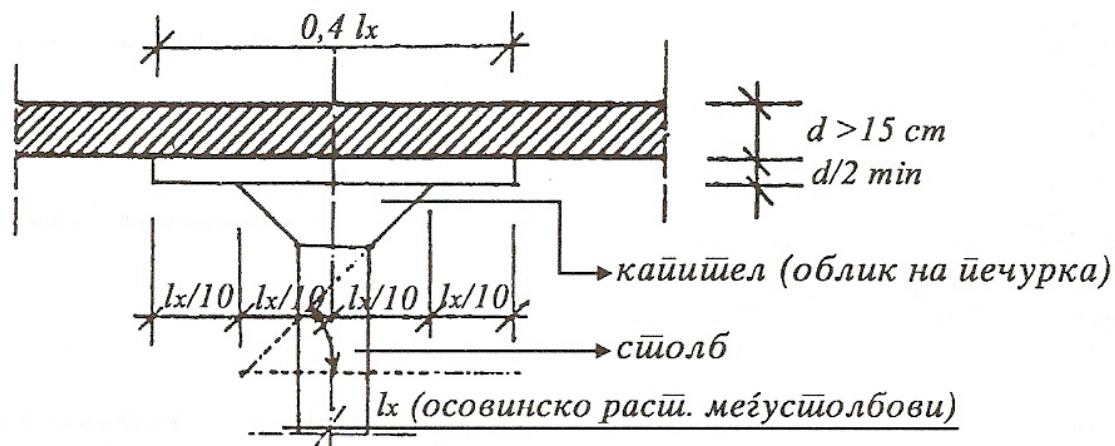
Сл. 22



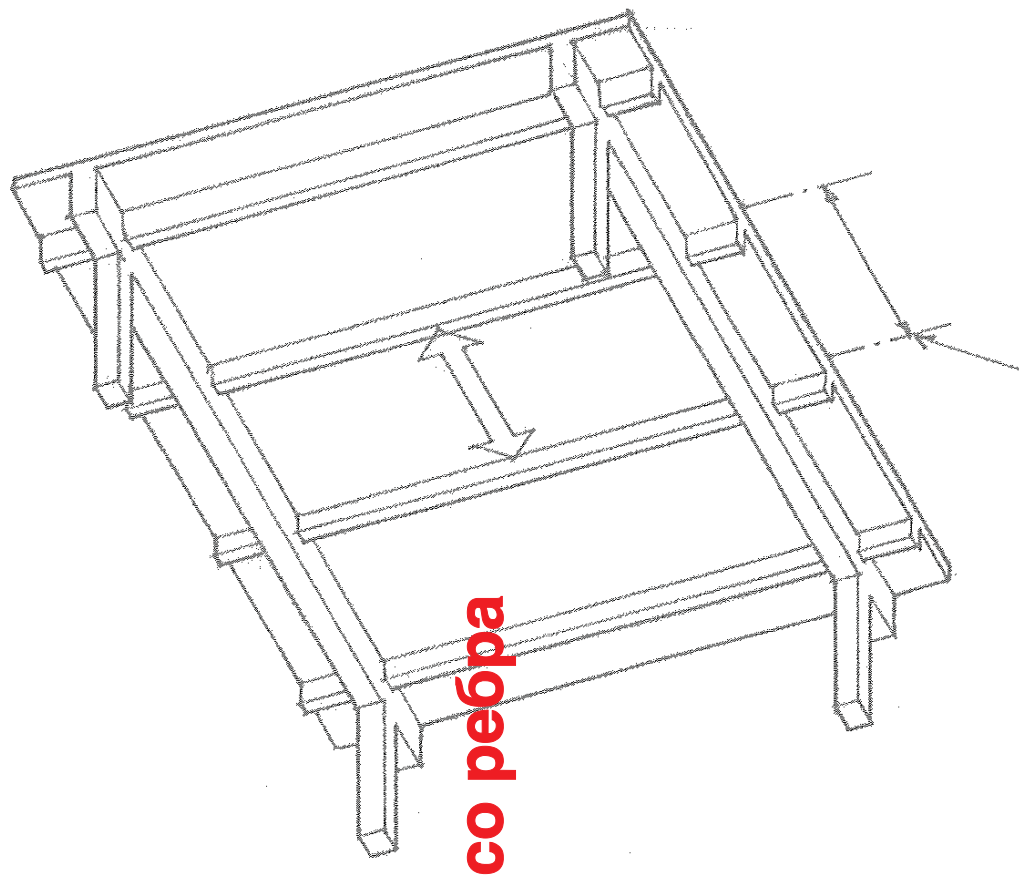
ТИПОЛОГИЈА



печуркасти



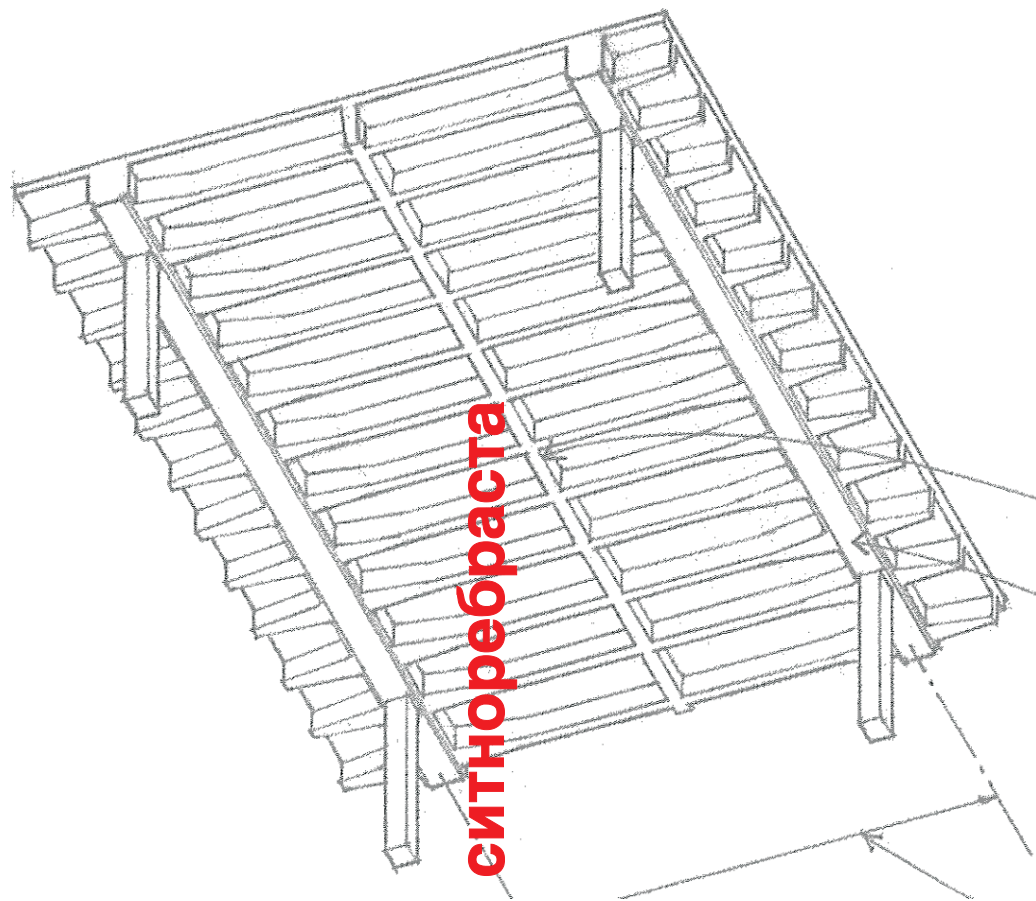
ТИПОЛОГИЈА



со ребра

плоча

ТИПОЛОГИЈА

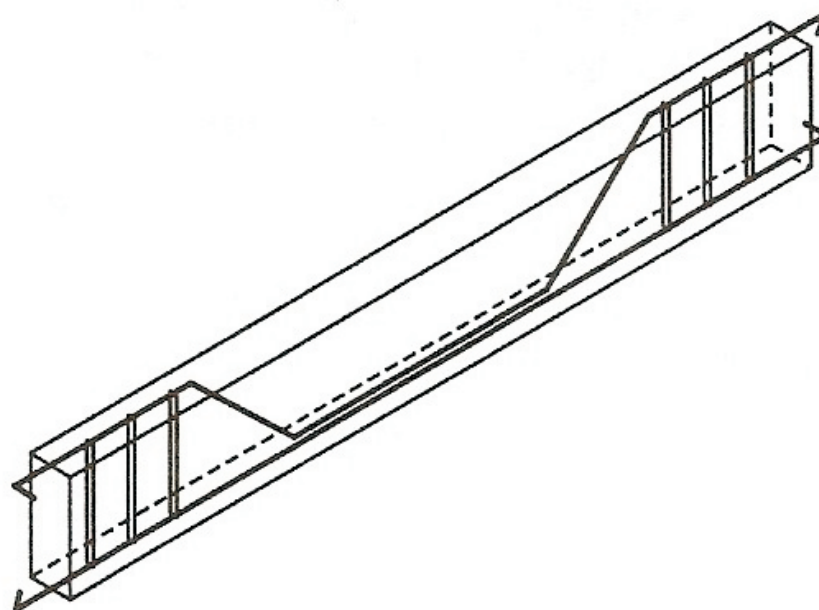
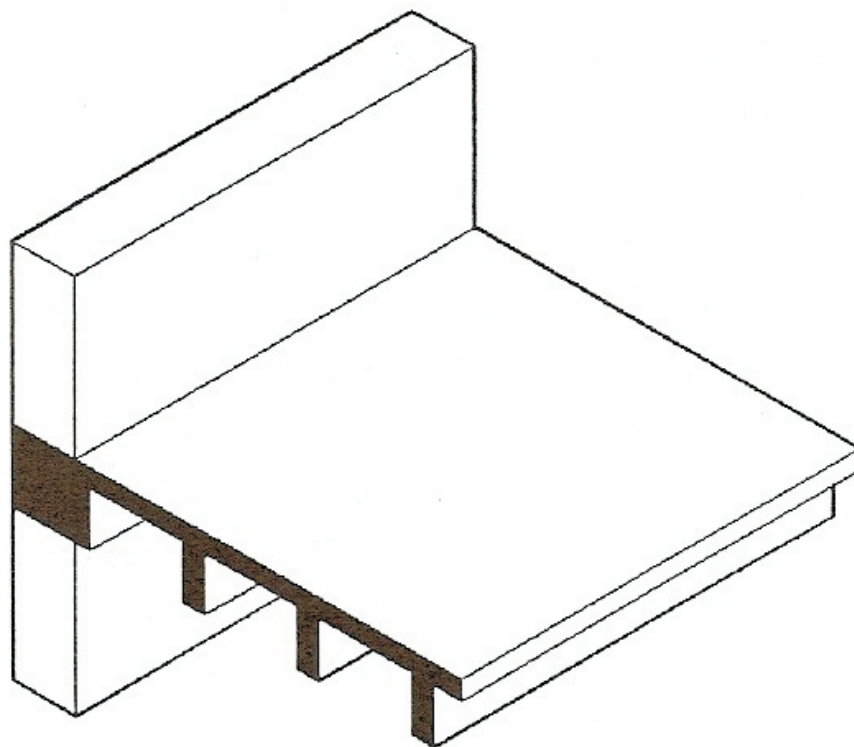


плоча

**АРХИТЕКТОНСКИ  
КОНСТРУКЦИИ**

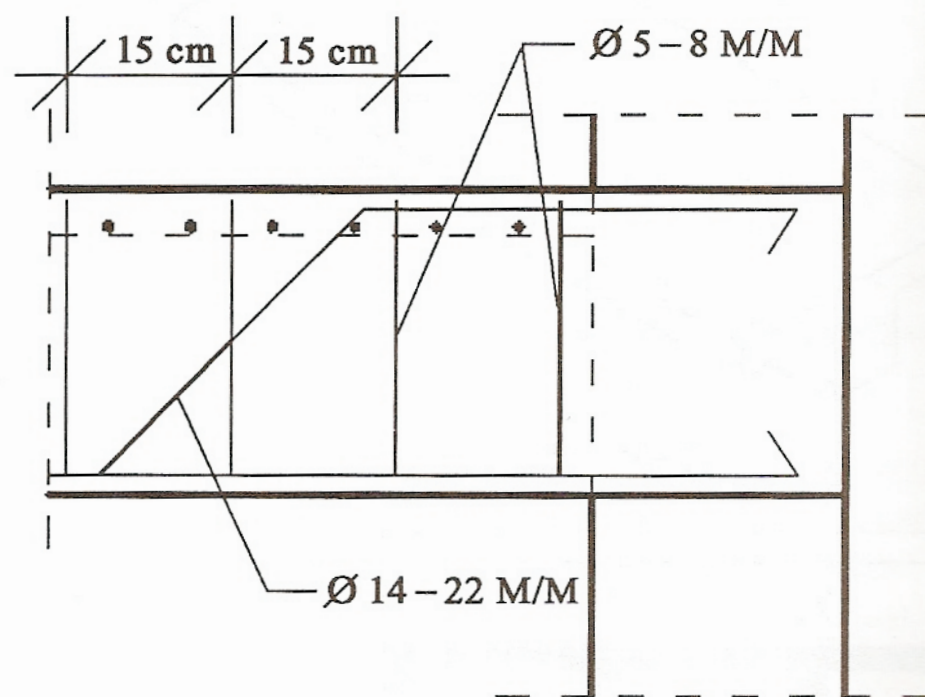
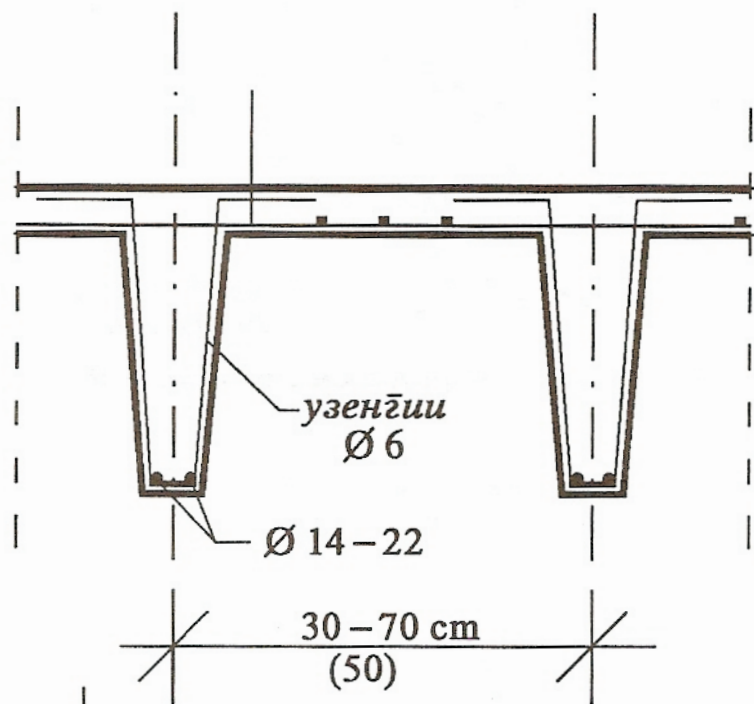
**ТИПОЛОГИЈА**

**ситноребраста**



ТИПОЛОГИЈА

ситноробраста



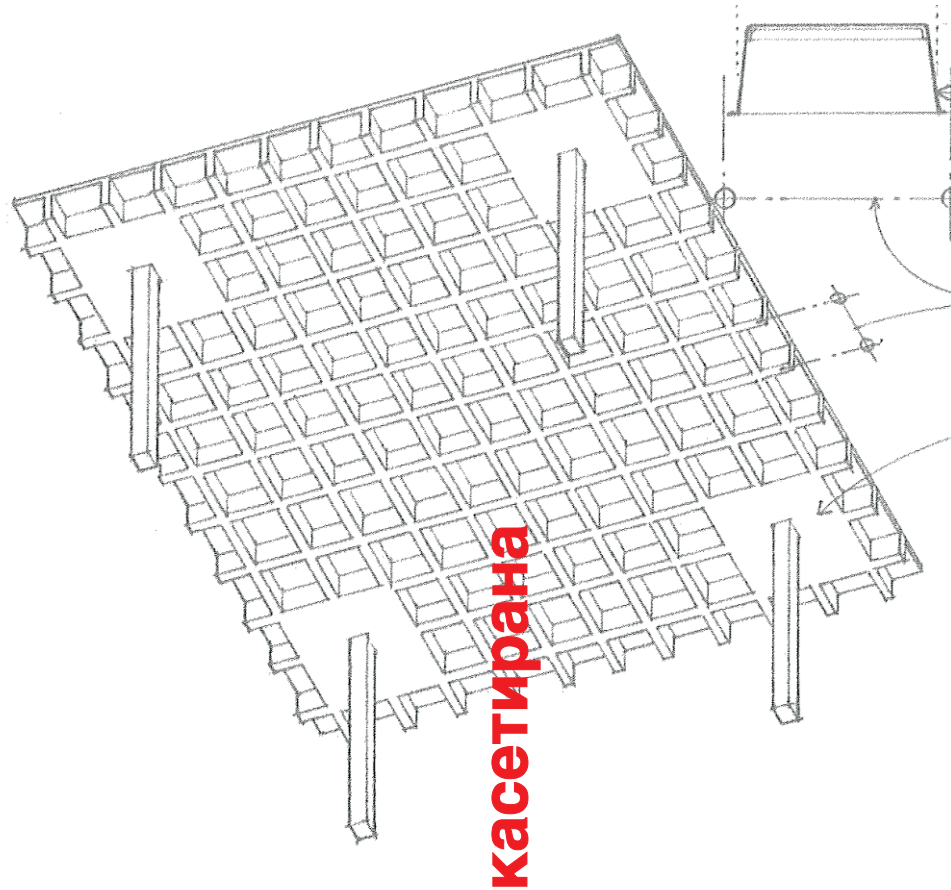
max. расџ. 25 cm (на армџураџа)

min. 3  $\varnothing 7$  /m<sup>2</sup> или 4  $\varnothing 6$  на 1 m<sup>2</sup>

**АРХИТЕКТОНСКИ  
КОНСТРУКЦИИ**

**1**

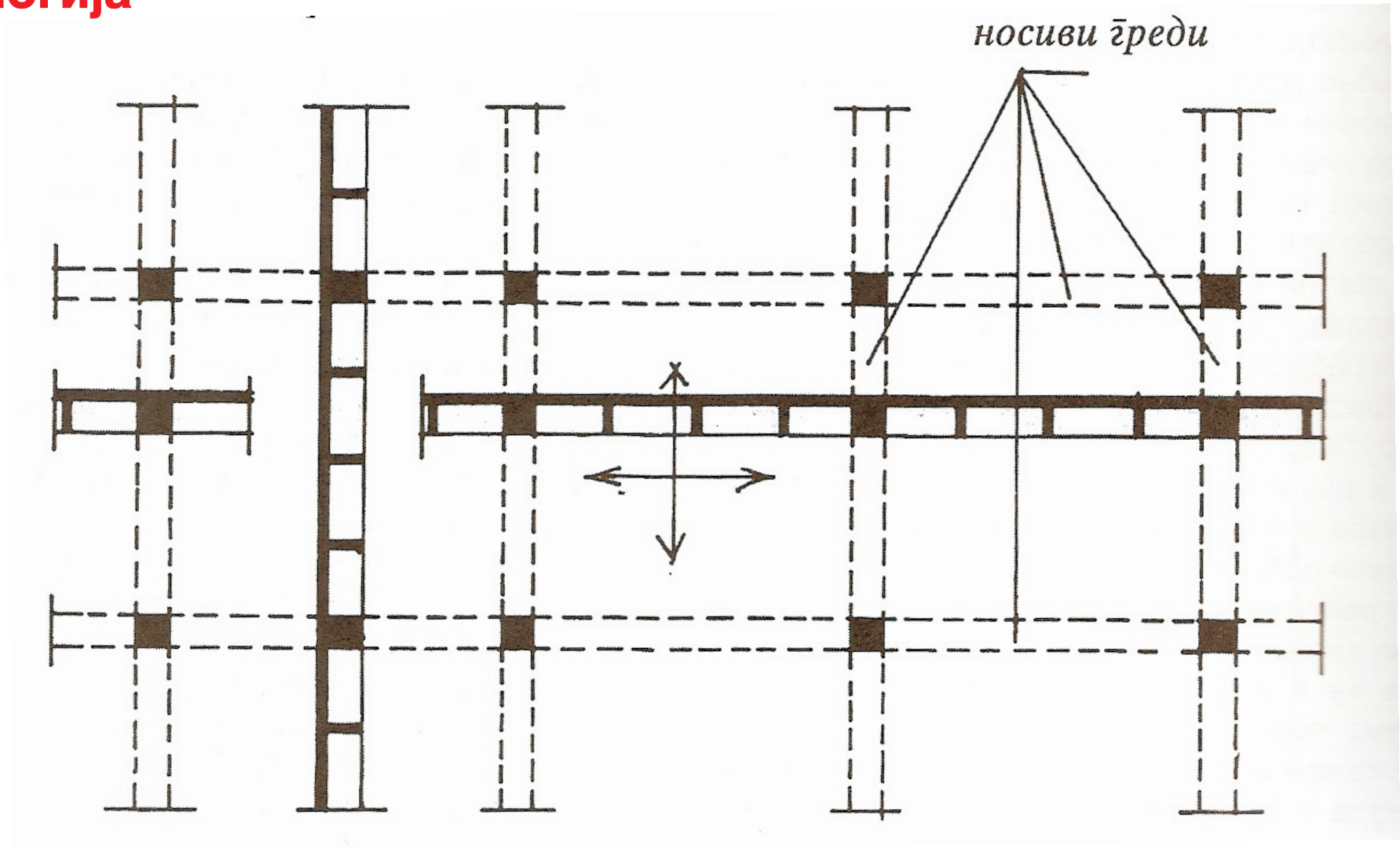
**ТИПОЛОГИЈА**



**плоча**

ТИПОЛОГИЈА

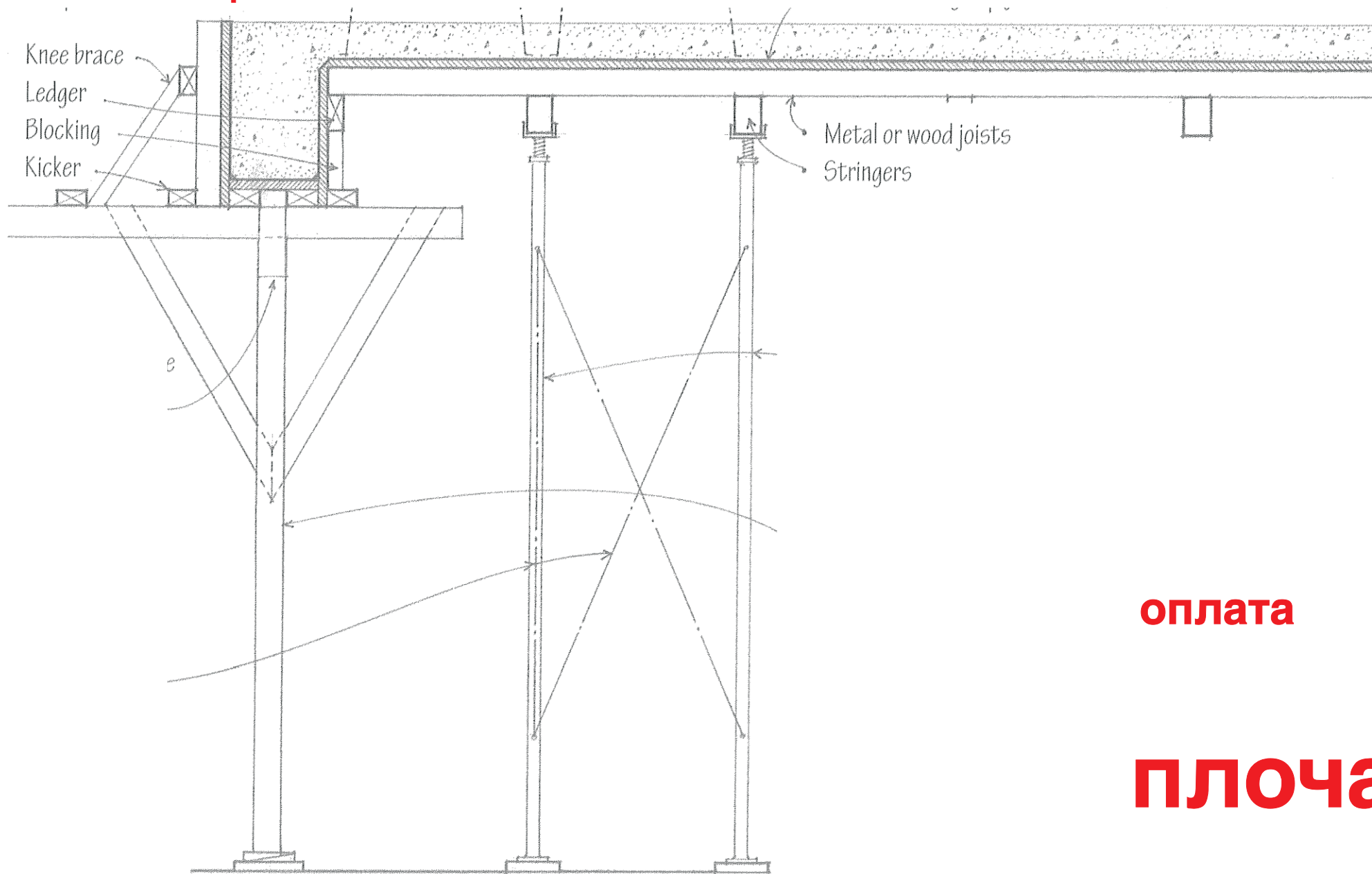
касетирана





# АРХИТЕКТОНСКИ КОНСТРУКЦИИ

1



оплата

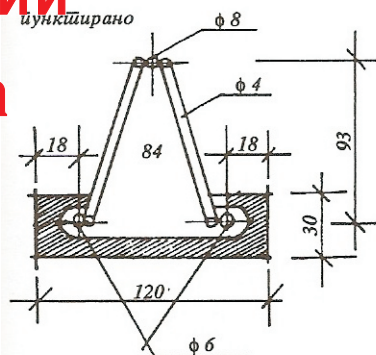
плоча

# АРХИТЕКТОНСКИ КОНСТРУКЦИИ

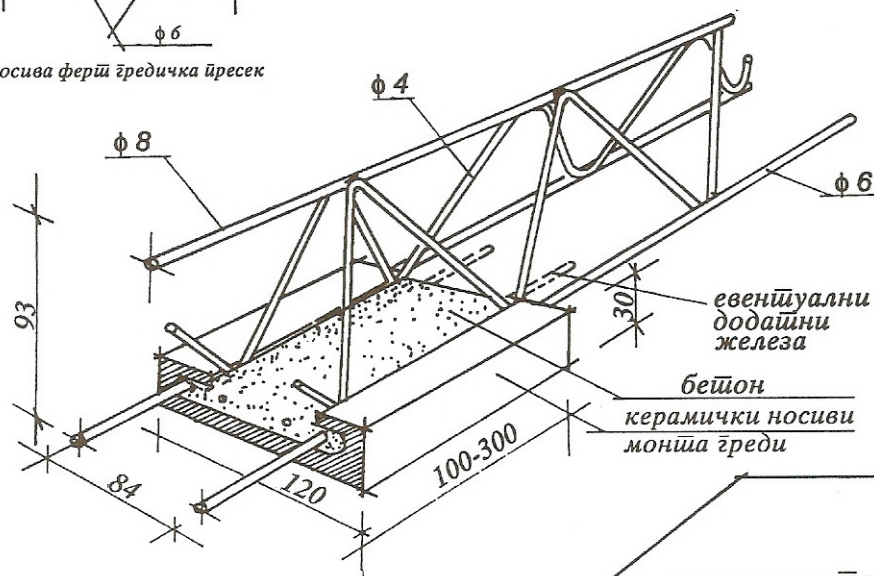
## ТИПОЛОГИЈА

### ПОЛУМОНТАЖНО - МОНТА ФЕРТ

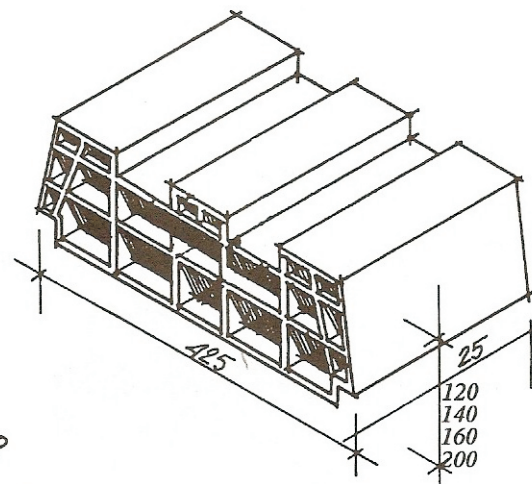
1



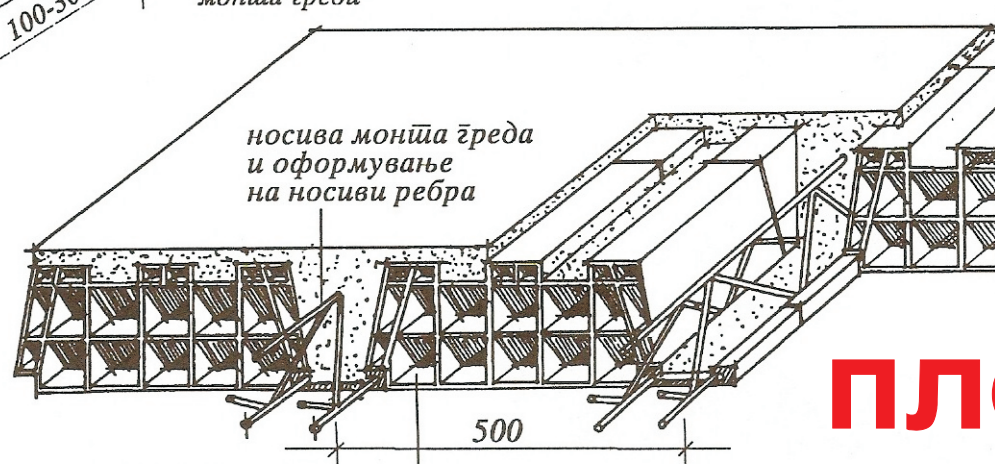
носива ферї гредичка пресек



ферї гредичка  
аксонометрија



неносив шуйли  
блок (исїолна)



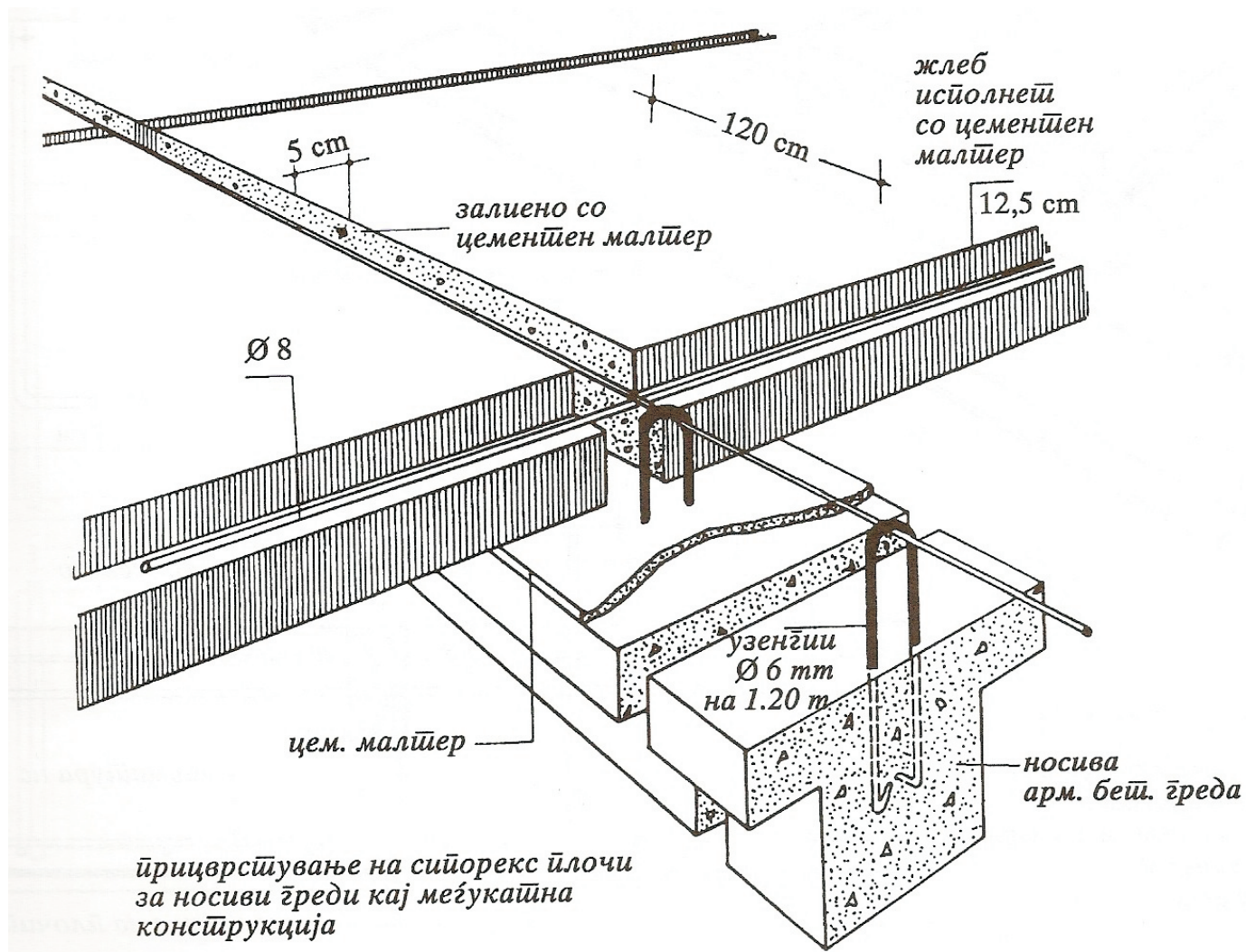
аксонометрија

исїолна од їечени глинени  
шуйли блокови

# плоча

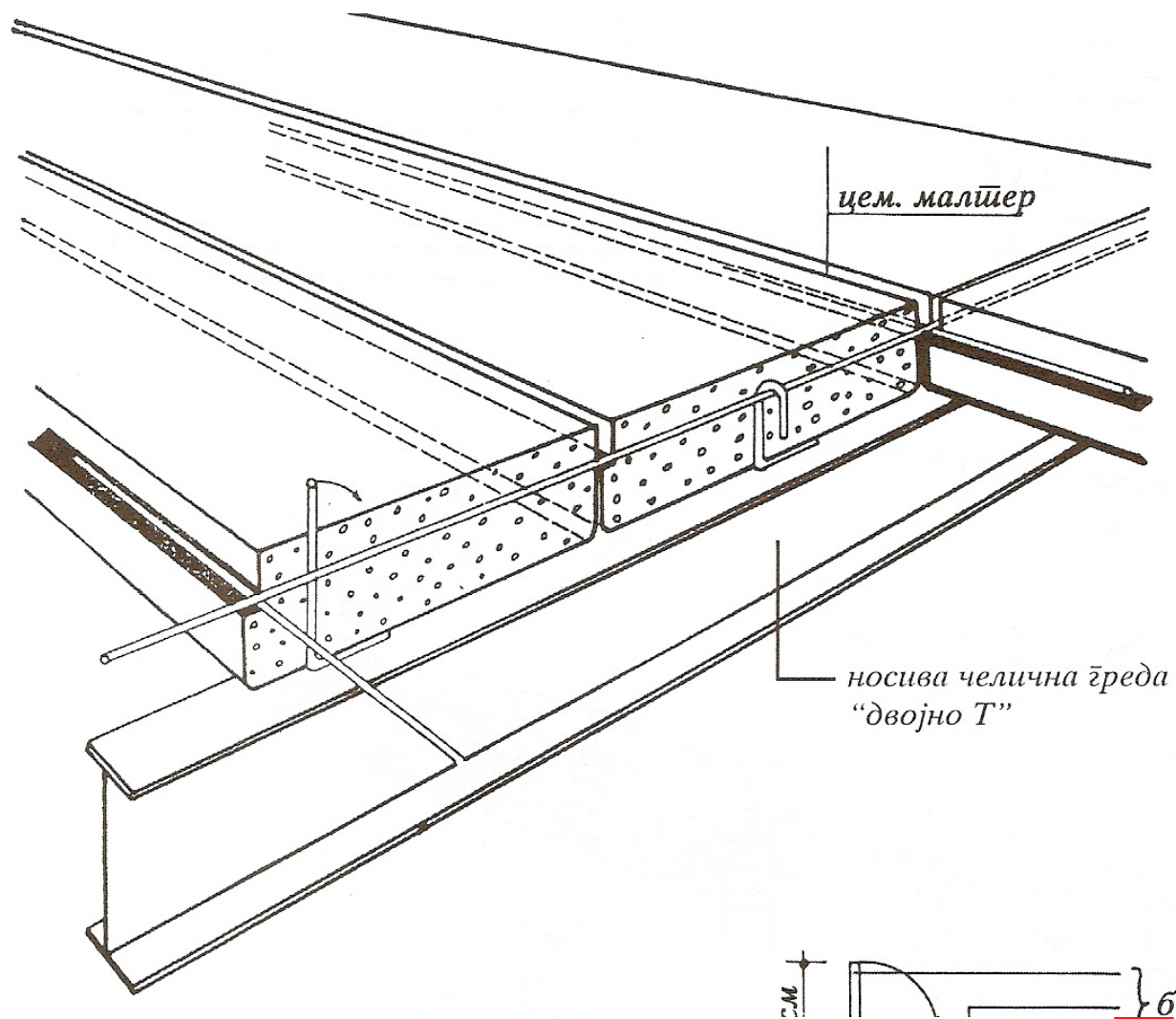
Сл. 47. Префабрикувани  
гредички "ФЕРТ" за м.к.к.  
"Киро Чучук" Велес

ТИПОЛОГИЈА



МОНТАЖНИ

плоча



плоча

**АРХИТЕКТОНСКИ  
КОНСТРУКЦИИ**

**материјал**

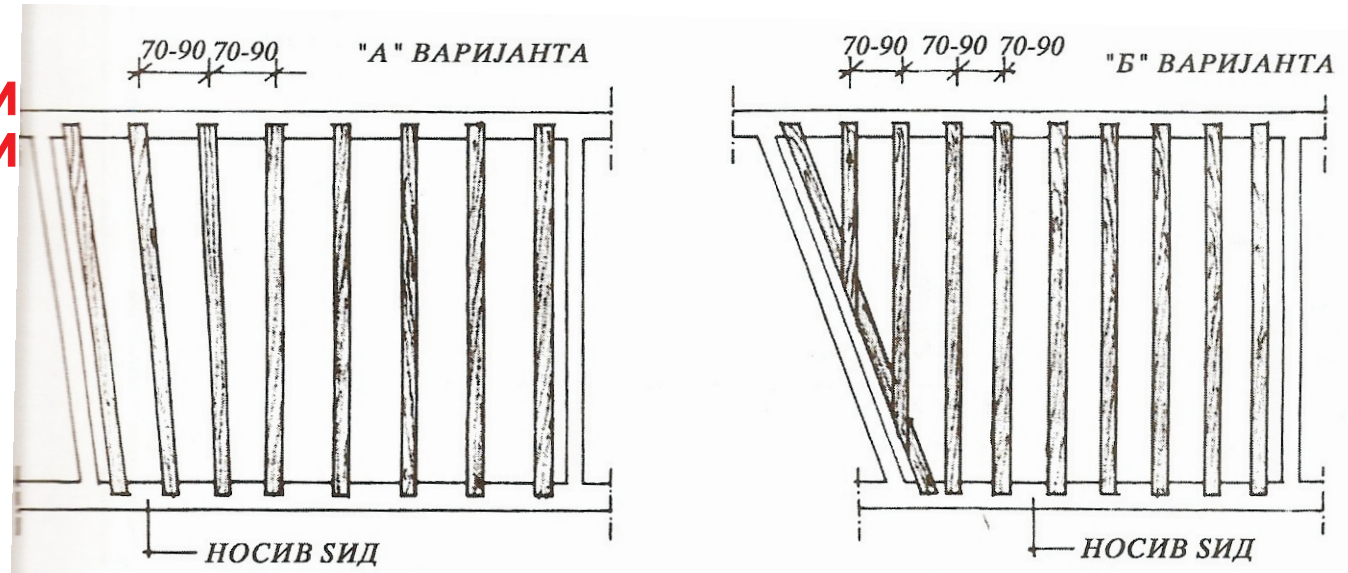
**1**



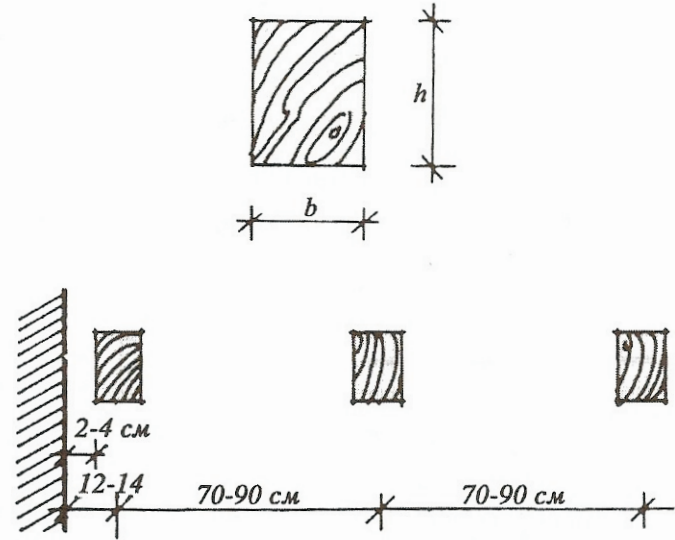
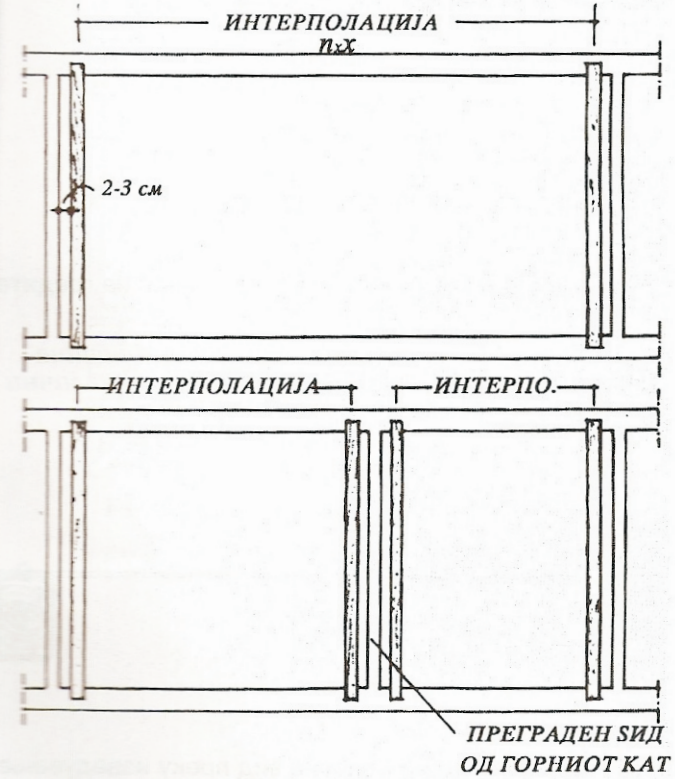
**ДРВЕНИ МКК**

**АРХИТЕКТОНСКИ  
КОНСТРУКЦИИ**  
**ТИПОЛОГИЈА**

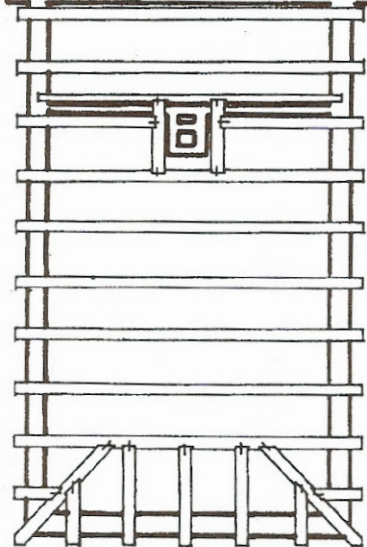
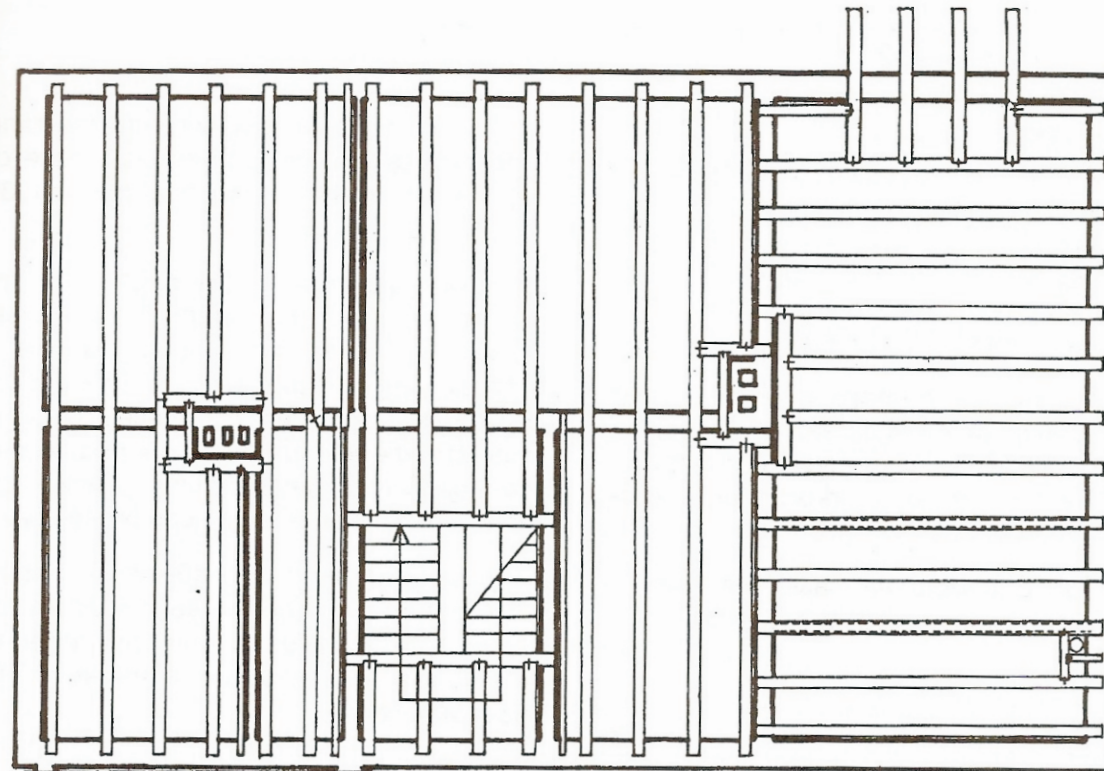
1



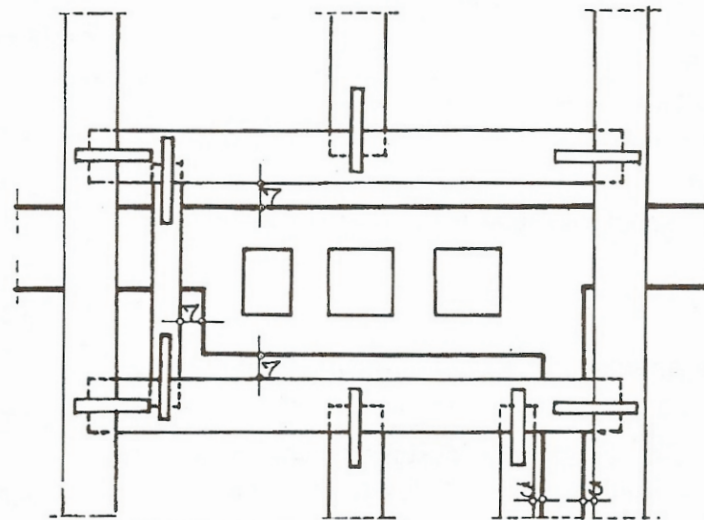
А) Интерполација на дрвени греди во основа



Б) Дрвени меѓукатни конструкции

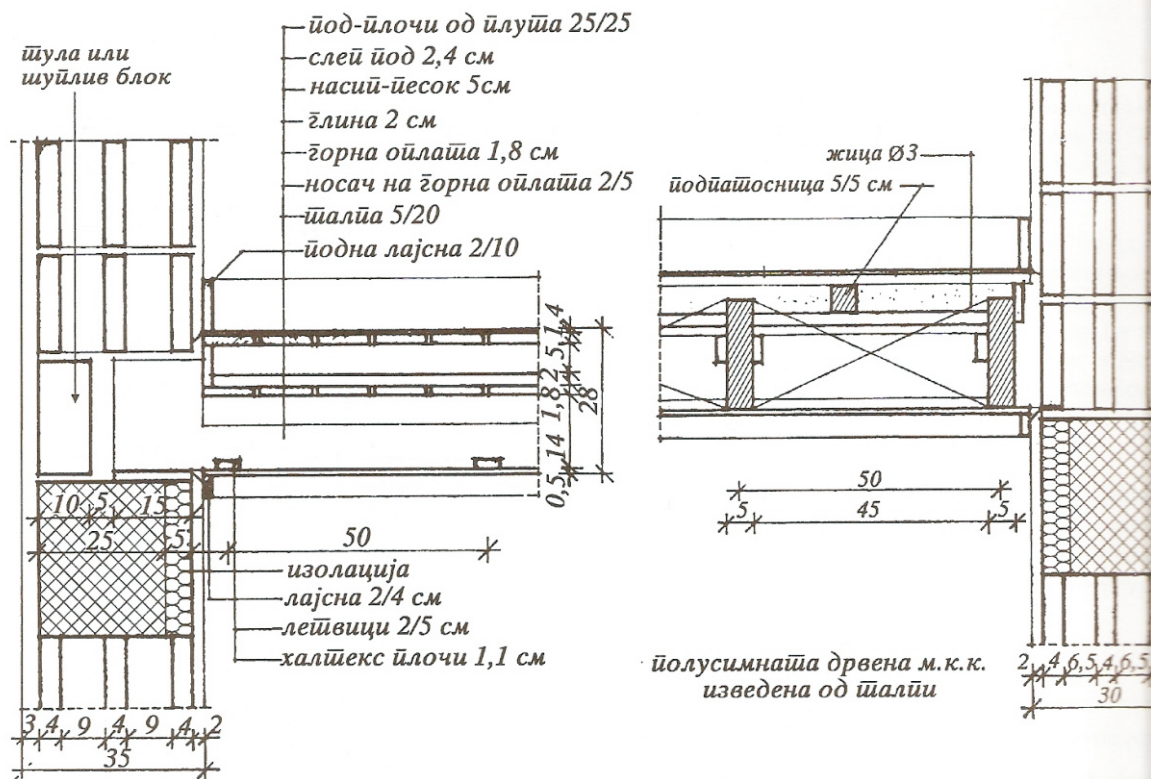


Распоред на дрвени греди

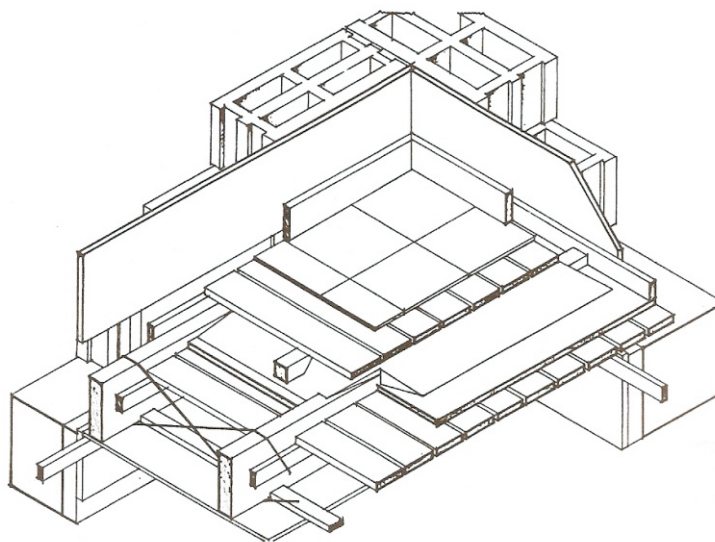


Детал на решение йокрај  
димни канали

# АРХИТЕКТОНСКИ КОНСТРУКЦИИ



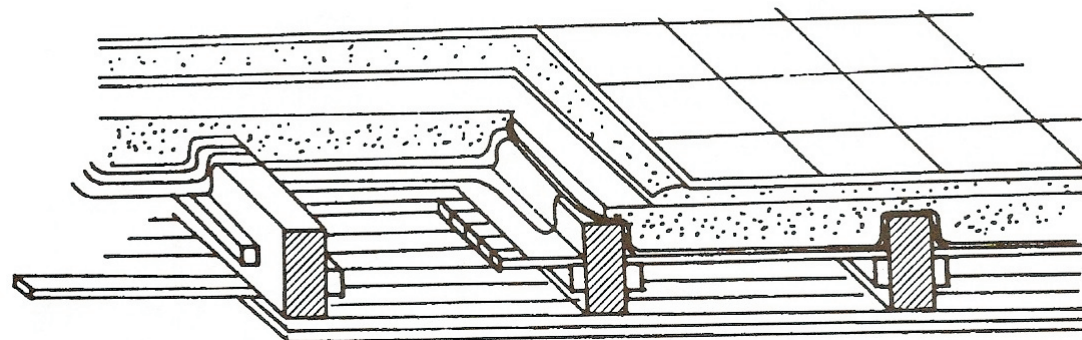
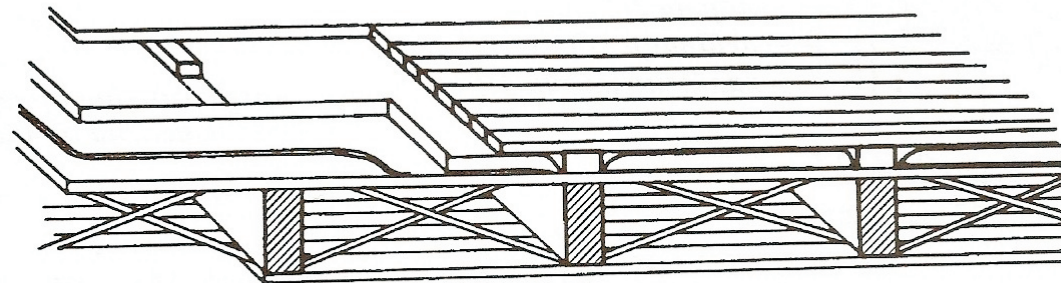
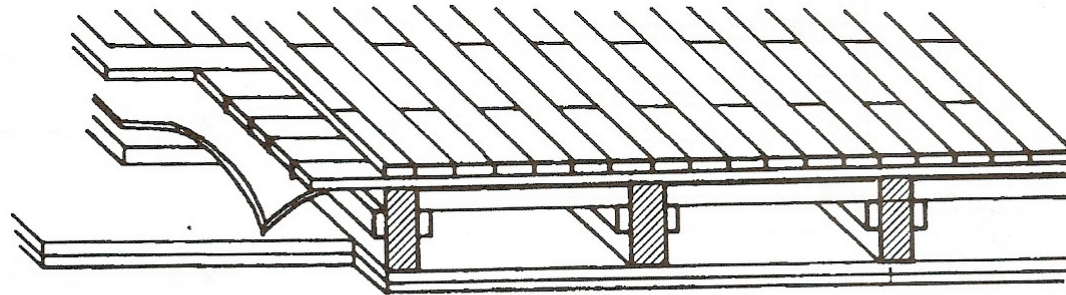
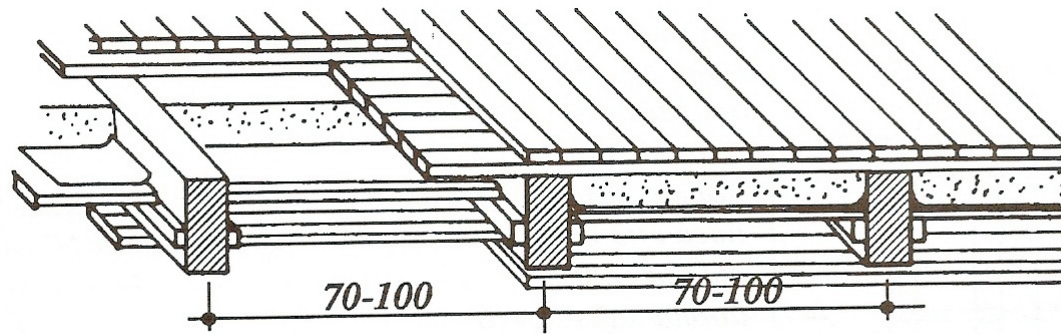
Сл. 42 Дрвена меѓукатна конструкција од талпи





**АРХИТЕКТОНСКИ  
КОНСТРУКЦИИ**

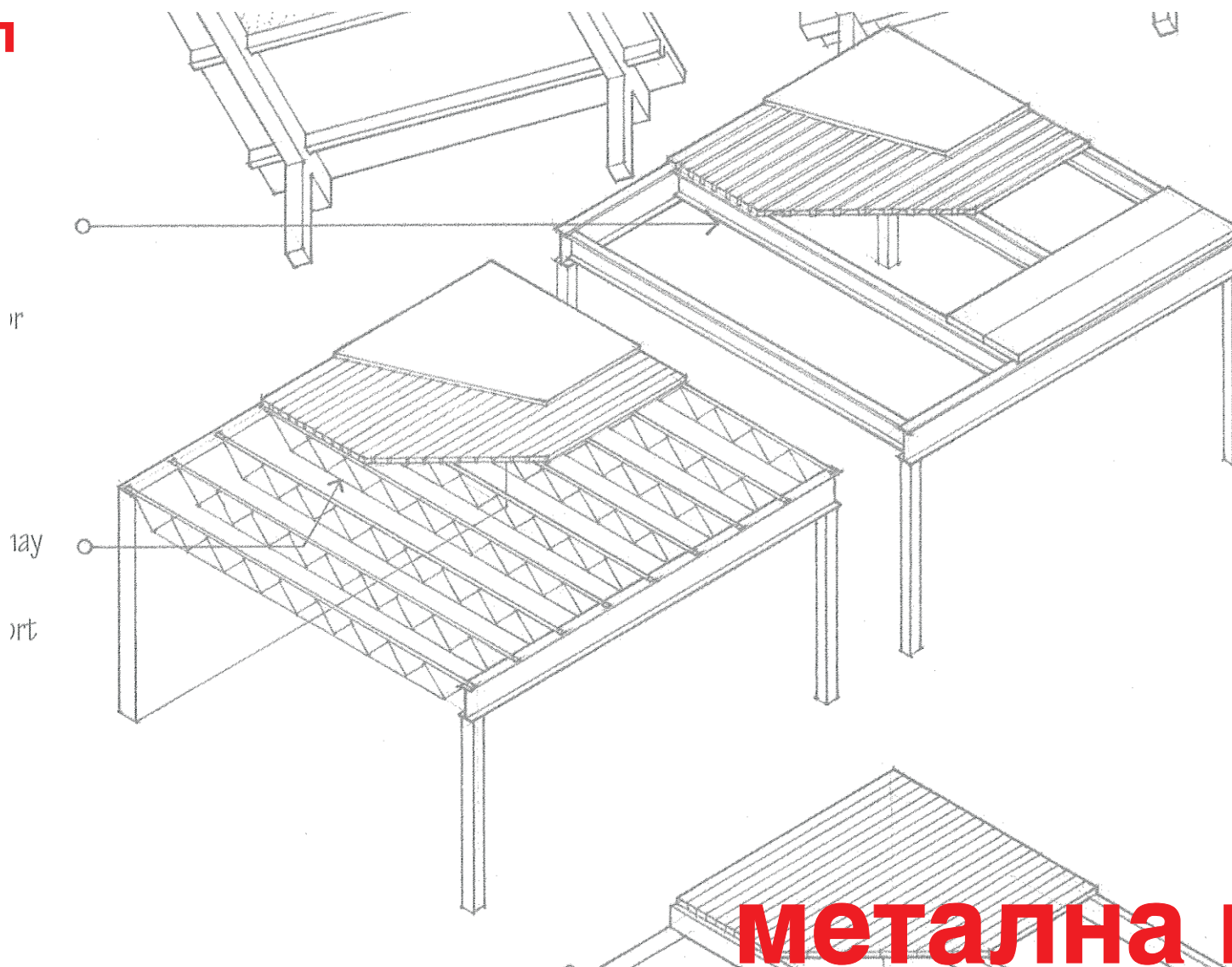
**1**



# АРХИТЕКТОНСКИ КОНСТРУКЦИИ

## материјал

1



**метална МКК**

# АРХИТЕКТОНСКИ КОНСТРУКЦИИ

## материјал

